

中华人民共和国国家标准

# 钢焊缝手工超声波探伤方法和探伤 结果分级

GB 11345—89

Method for manual ultrasonic testing and  
classification of testing results for  
ferritic steel welds

## 1 主题内容与适用范围

本标准规定了检验焊缝及热影响区缺陷,确定缺陷位置、尺寸和缺陷评定的一般方法及探伤结果的分级方法。

本标准适用于母材厚度不小于8 mm的铁素体类钢全焊透熔化焊对接焊缝脉冲反射法手工超声波检验。

本标准不适用于铸钢及奥氏体不锈钢焊缝;外径小于159mm的钢管对接焊缝;内径小于等于200mm的管座角焊缝及外径小于250mm和内外径之比小于80%的纵向焊缝。

## 2 引用标准

- ZB Y 344 超声探伤用探头型号命名方法
- ZB Y 231 超声探伤用探头性能测试方法
- ZB Y 232 超声探伤用1号标准试块技术条件
- ZB J 04 001 A型脉冲反射式超声探伤系统工作性能测试方法

## 3 术语

### 3.1 简化水平距离 $l'$

从探头前沿到缺陷在探伤面上测量的水平距离。

### 3.2 缺陷指示长度 $\Delta l$

焊缝超声检验中,按规定的测量方法以探头移动距离测得的缺陷长度。

### 3.3 探头接触面宽度 $W$

环缝检验时为探头宽度,纵缝检验为探头长度,见图1。

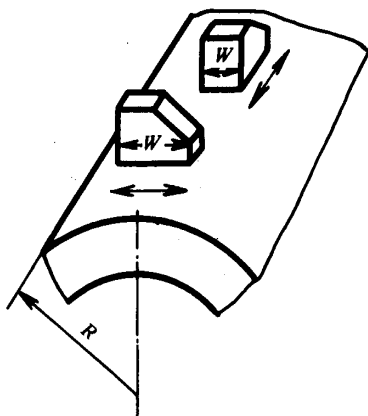


图 1 探头接触面宽度

**3.4 纵向缺陷**

大致上平行于焊缝走向的缺陷。

**3.5 横向缺陷**

大致上垂直于焊缝走向的缺陷。

**3.6 几何临界角 $\beta'$** 

筒形工件检验，折射声束轴线与内壁相切时的折射角。

**3.7 平行扫查**

在斜角探伤中，将探头置于焊缝及热影响区表面，使声束指向焊缝方向，并沿焊缝方向移动的扫查方法。

**3.8 斜平行扫查**

在斜角探伤中，使探头与焊缝中心线成一角度，平行于焊缝方向移动的扫查方法。

**3.9 探伤截面**

串列扫查探伤时，作为探伤对象的截面，一般以焊缝坡口面为探伤截面，见图 2。

**3.10 串列基准线**

串列扫查时，作为一发一收两探头等间隔移动基准的线。一般设在离探伤截面距离为 0.5 跨距的位置，见图 2。

**3.11 参考线**

探伤截面的位置焊后已被盖住，所以施焊前应予先在探伤面上，离焊缝坡口一定距离画出一标记线，该线即为参考线，将作为确定串列基准线的依据，见图 3。

**3.12 横方形串列扫查**

将发、收一组探头，使其入射点对串列基准线经常保持等距离平行于焊缝移动的扫查方法，见图 4。

**3.13 纵方形串列扫查**

将发、收一组探头使其入射点对串列基准线经常保持等距离，垂直于焊缝移动的扫查方法，见图 4。

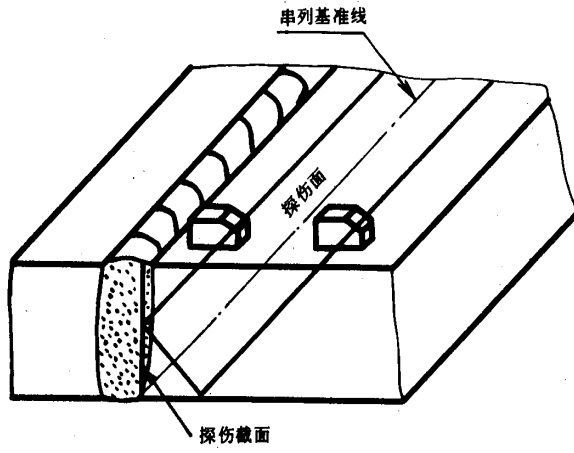


图 2 探伤截面及串列基准线

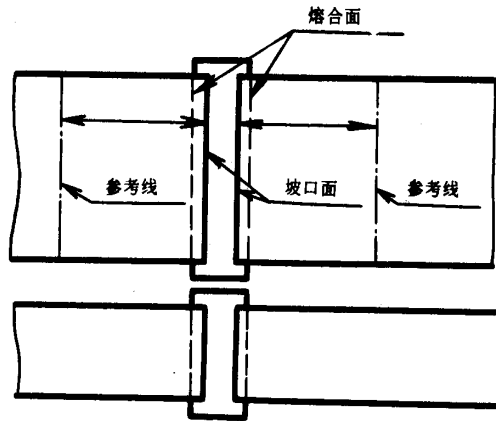


图 3 参考线

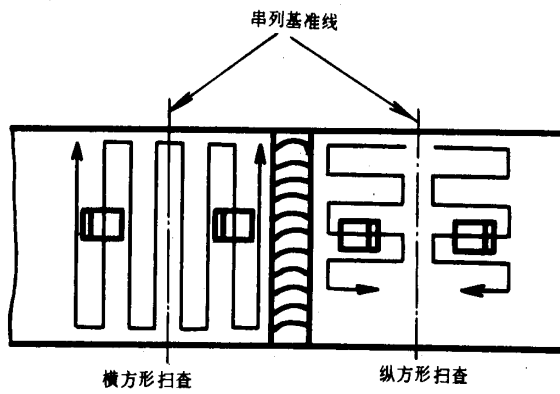


图 4 横方形扫查及纵方形扫查

## 4 检验人员

4.1 从事焊缝探伤的检验人员必须掌握超声波探伤的基础技术，具有足够的焊缝超声波探伤经验，并掌握一定的材料、焊接基础知识。

4.2 焊缝超声检验人员应按有关规程或技术条件的规定经严格的培训和考核，并持有相应考核组织颁发的等级资格证书，从事相对应考核项目的检验工作。

注：一般焊接检验专业考核项目分为板对接焊缝；管件对接焊缝；管座角焊缝；节点焊缝等四种。

4.3 超声检验人员的视力应每年检查一次，校正视力不得低于1.0。

## 5 探伤仪、探头及系统性能

### 5.1 探伤仪

使用A型显示脉冲反射式探伤仪，其工作频率范围至少为1~5 MHz，探伤仪应配备衰减器或增益控制器，其精度为任意相邻12dB误差在±1 dB内。步进级每档不大于2dB，总调节量应大于60dB，水平线性误差不大于1%，垂直线性误差不大于5%。

### 5.2 探头

5.2.1 探头应按ZB Y 344标准的规定作出标志。

5.2.2 晶片的有效面积不应超过500mm<sup>2</sup>，且任一边长不应大于25mm。

5.2.3 声束轴线水平偏离角应不大于2°。

5.2.4 探头主声束垂直方向的偏离，不应有明显的双峰，其测试方法见ZB Y 231。

5.2.5 斜探头的公称折射角 $\beta$ 为45°、60°、70°或K值为1.0、1.5、2.0、2.5，折射角的实测值与公称值的偏差应不大于2°（K值偏差不应超过±0.1），前沿距离的偏差应不大于1mm。如受工件几何形状或探伤面曲率等限制也可选用其他小角度的探头。

5.2.6 当证明能提高探测结果的准确性和可靠性，或能够较好地解决一般检验时的困难而又确保结果的正确，推荐采用聚焦等特种探头。

### 5.3 系统性能

#### 5.3.1 灵敏度余量

系统有效灵敏度必须大于评定灵敏度10dB以上。

#### 5.3.2 远场分辨力

a. 直探头： $X \geq 30$ dB；

b. 斜探头： $Z \geq 6$ dB。

### 5.4 探伤仪、探头及系统性能和周期检查

5.4.1 探伤仪、探头及系统性能，除灵敏度余量外，均应按ZB J04 001的规定方法进行测试。

5.4.2 探伤仪的水平线性和垂直线性，在设备首次使用及每隔3个月应检查一次。

5.4.3 斜探头及系统性能，在表1规定的时间内必须检查一次。

表1 斜探头及系统性能检查周期

检查项目	检查周期
前沿距离 折射角或K值 偏离角	开始使用及每隔6个工作日
灵敏度余量 分辨力	开始使用、修补后及每隔1个月

## 6 试块

6.1 标准试块的形状和尺寸见附录A，试块制造的技术要求应符合ZB Y 232的规定，该试块主要用于测定探伤仪、探头及系统性能。

6.2 对比试块的形状和尺寸见附录B。

6.2.1 对比试块采用与被检验材料相同或声学性能相近的钢材制成。试块的探测面及侧面，在以2.5MHz以上频率及高灵敏条件下进行检验时，不得出现大于距探测面20mm处的 $\phi 2$ mm平底孔反射回来的回波幅度1/4的缺陷回波。

6.2.2 试块上的标准孔，根据探伤需要，可以采取其他形式布置或添加标准孔，但应注意不应与试块端角和相邻标准孔的反射发生混淆。

6.2.3 检验曲面工件时，如探伤面曲率半径 $R$ 小于等于 $\frac{W^2}{4}$ 时，应采用与探伤面曲率相同的对比试块。反射体的布置可参照对比试块确定，试块宽度应满足式(1)：

$$b \geq 2 \lambda \frac{S}{D_e} \quad \dots\dots\dots (1)$$

式中： $b$ ——试块宽度，mm；

$\lambda$ ——波长，mm；

$S$ ——声程，m；

$D_e$ ——声源有效直径，mm。

6.3 现场检验，为校验灵敏度和时基线，可以采用其他型式的等效试块。

## 7 检验等级

### 7.1 检验等级的分级

根据质量要求检验等级分为A、B、C三级，检验的完善程度A级最低，B级一般，C级最高，检验工作的难度系数按A、B、C顺序逐级增高。应按照工件的材质、结构、焊接方法、使用条件及承受载荷的不同，合理的选用检验级别。检验等级应按产品技术条件和有关规定选择或经合同双方协商选定。

注：A级难度系数为1；B级为5~6；C级为10~12。

本标准给出了三个检验等级的检验条件，为避免焊件的几何形状限制相应等级检验的有效性，设计、工艺人员应在考虑超声检验可行性的基础上进行结构设计和工艺安排。

### 7.2 检验等级的检验范围

7.2.1 A级检验采用一种角度的探头在焊缝的单面单侧进行检验，只对允许扫查到的焊缝截面进行探测。一般不要求作横向缺陷的检验。母材厚度大于50mm时，不得采用A级检验。

7.2.2 B级检验原则上采用一种角度探头在焊缝的单面双侧进行检验，对整个焊缝截面进行探测。母材厚度大于100mm时，采用双面双侧检验。受几何条件的限制，可在焊缝的双面单侧采用两种角度探头进行探伤。条件允许时应作横向缺陷的检验。

7.2.3 C级检验至少要采用两种角度探头在焊缝的单面双侧进行检验。同时要作两个扫查方向和两种探头角度的横向缺陷检验。母材厚度大于100mm时，采用双面双侧检验。其他附加要求是：

- a. 对接焊缝余高要磨平，以便探头在焊缝上作平行扫查；
- b. 焊缝两侧斜探头扫查经过的母材部分要用直探头作检查；
- c. 焊缝母材厚度大于等于100mm，窄间隙焊缝母材厚度大于等于40mm时，一般要增加串列式扫查，扫查方法见附录C。

8 检验准备

8.1 探伤面

8.1.1 按不同检验等级要求选择探伤面。推荐的探伤面如图5和表2所示。

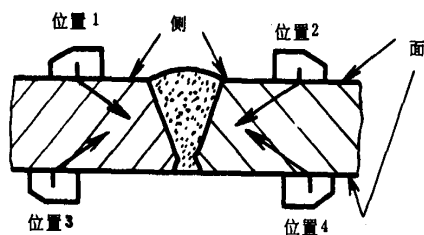


图5 侧和面

表2 探伤面及使用折射角

板厚, mm	探伤面			探伤法	使用折射角或K值
	A	B	C		
<25	单面单侧	单面双侧 (1和2或3和4) 或双面单侧 (1和3或2和4)		直射法及一次反射法	70° (K2.5, K2.0)
>25~50					70°或60° (K2.5, K2.0, K1.5)
>50~100				直射法	45°或60°; 45°和60°, 45°和70° 并用 (K1或K1.5; K1和K1.5, K1和K2.0并用)
>100		双面双侧			45°和60° 并用 (K1和K1.5或K2并用)

8.1.2 检验区域的宽度应是焊缝本身再加上焊缝两侧各相当于母材厚度30%的一段区域,这个区域最小10mm,最大20mm见图6。

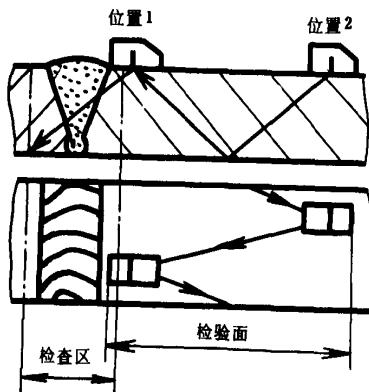


图6 检验区域

8.1.3 探头移动区应清除焊接飞溅、铁屑、油垢及其他外部杂质。探伤表面应平整光滑，便于探头的自由扫查，其表面粗糙度不应超过 $6.3\mu\text{m}$ ，必要时应进行打磨。

a. 采用一次反射法或串列式扫查探伤时，探头移动区应大于 $1.25P$ ：

$$P = 2 \delta t g \beta \quad \dots\dots\dots (2)$$

$$\text{或 } P = 2 \delta K \quad \dots\dots\dots (3)$$

式中： $P$ ——跨距，mm；

$\delta$ ——母材厚度，mm。

b. 采用直射法探伤时，探头移动区应大于 $0.75P$ 。

8.1.4 去除余高的焊缝，应将余高打磨到与邻近母材平齐。保留余高的焊缝，如焊缝表面有咬边，较大的隆起和凹陷等也应进行适当的修磨，并作圆滑过渡以免影响检验结果的评定。

8.1.5 焊缝检验前，应划好检验区段，标记出检验区段编号。

## 8.2 检验频率

检验频率 $f$ 一般在 $2 \sim 5 \text{ MHz}$ 范围内选择，推荐选用 $2 \sim 2.5 \text{ MHz}$ 公称频率检验。特殊情况下，可选用低于 $2 \text{ MHz}$ 或高于 $2.5 \text{ MHz}$ 的检验频率，但必须保证系统灵敏度的要求。

## 8.3 探头角度

8.3.1 斜探头的折射角 $\beta$ 或 $K$ 值应依据材料厚度，焊缝坡口型式及预期探测的主要缺陷种类来选择。对不同板厚推荐的探头角度和探头数量见表2。

8.3.2 串列式扫查，推荐选用公称折射角均为 $45^\circ$ 的两个探头，两个探头实际折射角相差不应超过 $2^\circ$ ，探头前沿长度相差应小于 $2 \text{ mm}$ 。为便于探测厚焊缝坡口边缘未熔合缺陷，亦可选用两个不同角度的探头，但两个探头角度均应在 $35^\circ \sim 55^\circ$ 范围内。

## 8.4 耦合剂

8.4.1 应选用适当的液体或糊状物作为耦合剂，耦合剂应具有良好透声性和适宜流动性，不应对人体和人体有损伤作用，同时应便于检验后清理。

8.4.2 典型的耦合剂为水、机油、甘油和浆糊，耦合剂中可加入适量的“润湿剂”或活性剂以便改善耦合性能。

8.4.3 在试块上调节仪器和产品检验应采用相同的耦合剂。

## 8.5 母材的检查

采用C级检验时，斜探头扫查声束通过的母材区域应用直探头作检查，以便探测是否有影响斜角探伤结果解释的分层性或其他种类缺陷存在。该项检查仅作参考，不属于对母材的验收检验。母材检查的规程要点如下：

a. 方法：接触式脉冲反射法，采用频率 $2 \sim 5 \text{ MHz}$ 的直探头，晶片直径 $10 \sim 25 \text{ mm}$ ；

b. 灵敏度：将无缺陷处二次底波调节为荧光屏满幅的100%；

c. 记录：凡缺陷信号幅度超过荧光屏满幅20%的部位，应在工件表面作出标记，并予以记录。

## 9 仪器调整和校验

### 9.1 时基线扫描的调节

荧光屏时基线刻度可按比例调节为代表缺陷的水平距离 $l$ （简化水平距离 $l'$ ）；深度 $h$ ；或声程 $S$ 见图7。

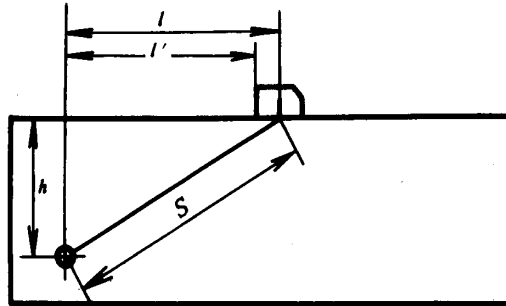


图 7 时基线扫描调节示意图

9.1.1 探伤面为平面时，可在对比试块上进行时基线扫描调节，扫描比例依据工件厚度和选用的探头角度来确定，最大检验范围应调至荧光屏时基线满刻度的2/3以上。

9.1.2 探伤面曲率半径  $R$  大于  $\frac{W^2}{4}$  时，可在平面对比试块上或与探伤面曲率相近的曲面对比试块上，进行时基线扫描调节。

9.1.3 探伤面曲率半径  $R$  小于等于  $\frac{W^2}{4}$  时，探头楔块应磨成与工件曲面相吻合，在6.2.3条规定的对比试块上作时基线扫描调节。

## 9.2 距离-波幅 (DAC) 曲线的绘制

9.2.1 距离-波幅曲线由选用的仪器、探头系统在对比试块上的实测数据绘制见图 8，其绘制方法见附录D，曲线由判废线  $RL$ ，定量线  $SL$  和评定线  $EL$  组成，不同验收级别的各线灵敏度见表 3。表中的DAC 是以  $\phi 3\text{mm}$  标准反射体绘制的距离-波幅曲线——即DAC基准线。评定线以上至定量线以下为 I 区 (弱信号评定区)，定量线至判废线以下为 II 区 (长度评定区)，判废线及以上区域为 III 区 (判废区)。

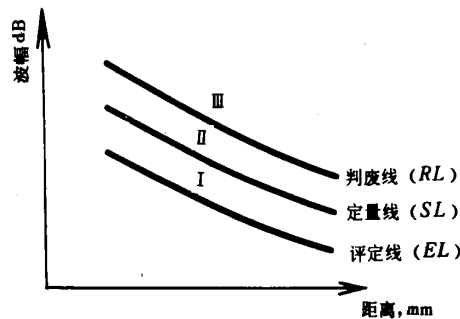


图 8 距离-波幅曲线示意图



表 3 距离-波幅曲线的灵敏度

DAC	级别	A	B	C
	板厚, mm	8 ~ 50	8 ~ 300	8 ~ 300
判废线		DAC	DAC - 4 dB	DAC - 2 dB
定量线		DAC - 10 dB	DAC - 10 dB	DAC - 8 dB
评定线		DAC - 16 dB	DAC - 16 dB	DAC - 14 dB

9.2.2 探测横向缺陷时, 应将各线灵敏度均提高 6 dB。

9.2.3 探伤面曲率半径  $R$  小于等于  $\frac{W^2}{4}$  时, 距离-波幅曲线的绘制应在曲面对比试块上进行。

9.2.4 受检工件的表面耦合损失及材质衰减应与试块相同, 否则应进行传输损失修整见附录 E, 在 1 跨距声程内最大传输损失差在 2 dB 以内可不进行修整。

9.2.5 距离-波幅曲线可绘制在坐标纸上也可直接绘制在荧光屏刻度板上, 但在整个检验范围内, 曲线应处于荧光屏满幅度的 20% 以上, 见图 9, 如果作不到, 可采用分段绘制的方法见图 10。

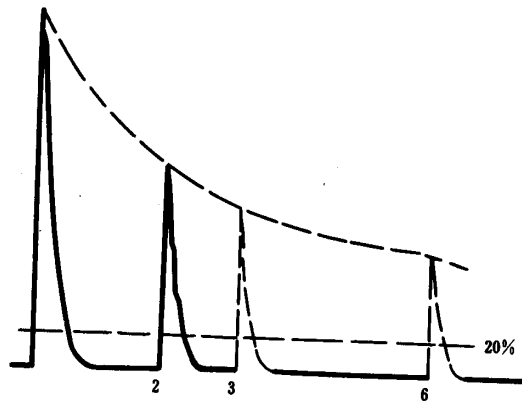


图 9 距离-波幅曲线板的范围

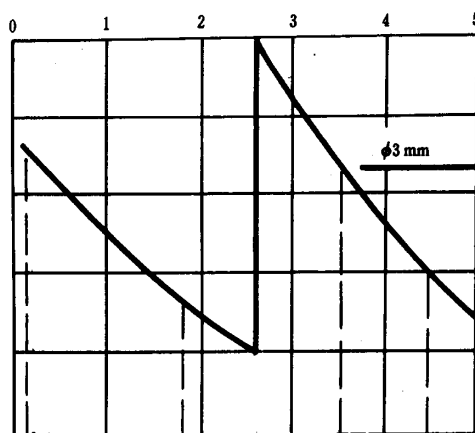


图 10 分段距离-波幅曲线

### 9.3 仪器调整的校验

9.3.1 每次检验前应在对比试块上, 对时基线扫描比例和距离-波幅曲线(灵敏度)进行调节或校验。校验点不少于两点。

9.3.2 检验过程中每4 h之内或检验工作结束后应对时基线扫描和灵敏度进行校验, 校验可在对比试块或其他等效试块上进行。

9.3.3 扫描调节校验时, 如发现校验点反射波在扫描线上偏移超过原校验点刻度读数的10%或满刻度的5% (两者取较小值), 则扫描比例应重新调整, 前次校验后已经记录的缺陷, 位置参数应重新测定, 并予以更正。

9.3.4 灵敏度校验时, 如校验点的反射波幅比距离-波幅曲线降低20%或2 dB以上, 则仪器灵敏度应重新调整, 并对前次校验后检查的全部焊缝应重新检验。如校验点的反射波幅比距离-波幅曲线增加20%或2 dB以上, 仪器灵敏度应重新调整, 而前次校验后, 已经记录的缺陷, 应对缺陷尺寸参数重新测定并予以评定。

## 10 初始检验

### 10.1 一般要求

10.1.1 超声检验应在焊缝及探伤表面经外观检查合格并满足8.1.3条的要求后进行。

10.1.2 检验前, 探伤人员应了解受检工件的材质、结构、曲率、厚度、焊接方法、焊缝种类、坡口形式、焊缝余高及背面衬垫、沟槽等情况。

10.1.3 探伤灵敏度应不低于评定线灵敏度。

10.1.4 扫查速度不应大于150mm/s, 相邻两次探头移动间隔保证至少有探头宽度10%的重叠。

10.1.5 对波幅超过评定线的反射波, 应根据探头位置、方向、反射波的位置及10.1.2条了解的焊缝情况, 判断其是否为缺陷。判断为缺陷的部位应在焊缝表面作出标记。

### 10.2 平板对接焊缝的检验

10.2.1 为探测纵向缺陷, 斜探头垂直于焊缝中心线放置在探伤面上, 作锯齿型扫查见图11。探头前后移动的范围应保证扫查到全部焊缝截面及热影响区。在保持探头垂直焊缝作前后移动的同时, 还应作 $10^{\circ} \sim 15^{\circ}$ 的左右转动。

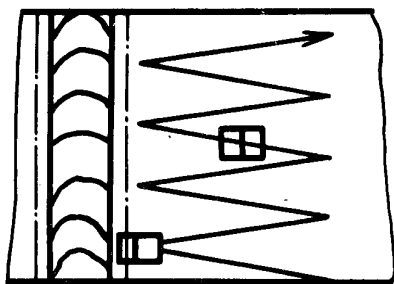


图 11 锯齿形扫查

10.2.2 为探测焊缝及热影响区的横向缺陷应进行平行和斜平行扫查。

- a. B级检验时, 可在焊缝两侧边缘使探头与焊缝中心线成 $10^{\circ} \sim 20^{\circ}$ 作斜平行扫查(图12);

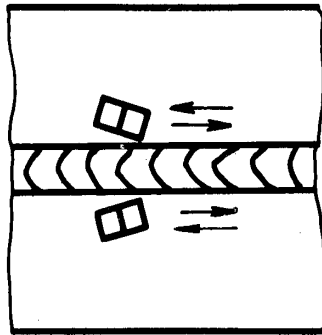


图 12 斜平行扫查

b. C级检验时, 可将探头放在焊缝及热影响区上作两个方向的平行扫查 (图13), 焊缝母材厚度超过100mm时, 应在焊缝的两面作平行扫查或者采用两种角度探头 (45° 和60° 或45° 和70° 并用) 作单面两个方向的平行扫查; 亦可用两个45° 探头作串列式平行扫查;

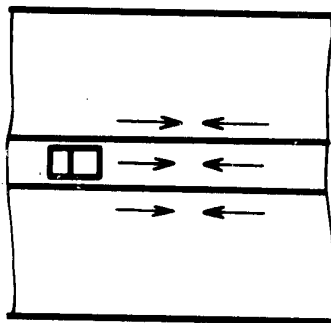


图 13 平行扫查

c. 对电渣焊缝还应增加与焊缝中心线成45° 的斜向扫查。

10.2.3 为确定缺陷的位置、方向、形状、观察缺陷动态波形或区分缺陷讯号与伪讯号, 可采用前后、左右、转角、环绕等四种探头基本扫查方式 (图14)。

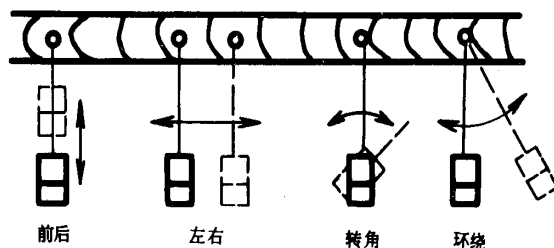


图 14 四种基本扫查方法

### 10.3 曲面工件对接焊缝的检验

10.3.1 探伤面为曲面时, 应按6.2.3和9.1.3条的规定选用对比试块, 并采用10.2条的方法进行检验, C级检验时, 受工件几何形状限制, 横向缺陷探测无法实施时, 应在检验记录中予以注明。

10.3.2 环缝检验时, 对比试块的曲率半径为探伤面曲率半径0.9~1.5倍的对比试块均可采用。探测横向缺陷时按10.3.3条的方法进行。

10.3.3 纵缝检验时，对比试块的曲率半径与探伤面曲率半径之差应小于10%。

10.3.3.1 根据工件的曲率和材料厚度选择探头角度，并考虑几何临界角的限制，确保声束能扫查到整个焊缝厚度。条件允许时，声束在曲底面的入射角度不应超过70°。

10.3.3.2 探头接触面修磨后，应注意探头入射点和折射角或K值的变化，并用曲面试块作实际测定。

10.3.3.3 当 $R$ 大于 $\frac{W^2}{4}$ 采用平面对比试块调节仪器时，检验中应注意到荧光屏指示的缺陷深度或水平距离与缺陷实际的径向埋藏深度或水平距离弧长的差异，必要时应进行修正。

#### 10.4 其他结构焊缝的检验

##### 10.4.1 一般原则

- a. 尽可能采用平板焊缝检验中已经行之有效的各种方法；
- b. 在选择探伤面和探头时应考虑到检测各种类型缺陷的可能性，并使声束尽可能垂直于该结构焊缝中的主要缺陷。

##### 10.4.2 T型接头

10.4.2.1 腹板厚度不同时，选用的折射角见表4，斜探头在腹板一侧作直射法和一次反射法探伤见图15位置2。

表4 腹板厚度与选用的折射角

腹板厚度 mm	折射角 (°)
< 25	70° (K2.5)
25 ~ 50	60° (K2.5, K2.0)
> 50	45° (K1, K1.5)

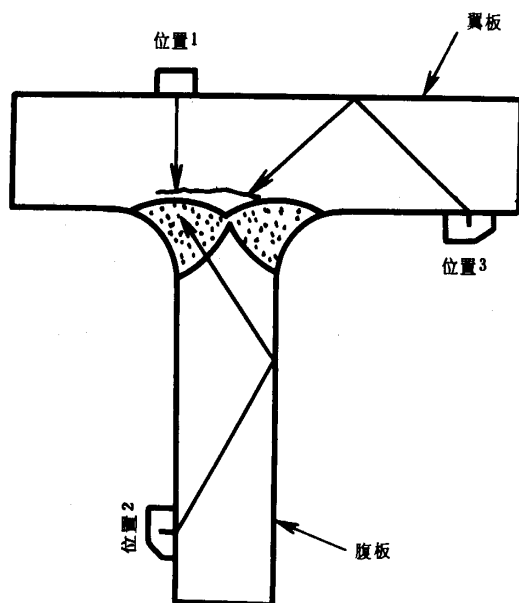


图15 T型接头

10.4.2.2 采用折射角 $45^\circ$  ( $K1$ ) 探头在腹板一侧作直射法和一次反射法探测焊缝及腹板侧热影响区的裂纹 (图16)。

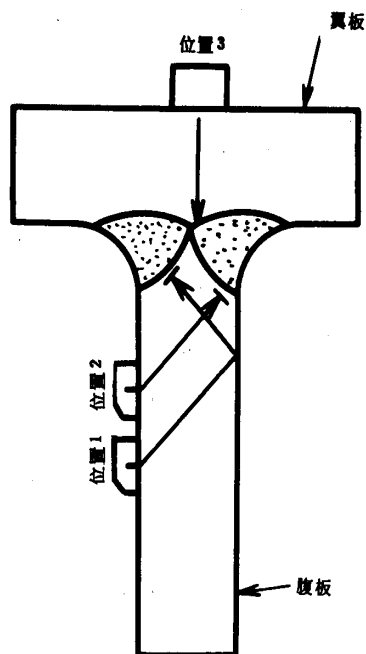


图 16 T型接头

10.4.2.3 为探测腹板和翼板间未焊透或翼板侧焊缝下层状撕裂等缺陷,可采用直探头 (图15位置1) 或斜探头 (图16位置3) 在翼板外侧探伤或采用折射角 $45^\circ$  ( $K1$ ) 探头在翼板内侧作一次反射法探伤 (图15位置3)。

#### 10.4.3 角接头

角接头探伤面及折射角一般按图17和表4选择。

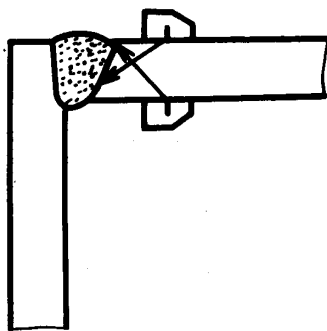


图 17 角接头

#### 10.4.4 管座角焊缝

10.4.4.1 根据焊缝结构形式,管座角焊缝的检验有如下五种探测方式,可选择其中一种或几种方式组合实施检验。探测方式的选择应由合同双方商定,并重点考虑主要探测对象和几何条件的限制 (图18、19)。

- a. 在接管内壁表面采用直探头探伤 (图18位置1);
- b. 在容器内表面用直探头探伤 (图19位置1);

- c. 在接管外表面采用斜探头探伤 (图19位置 2)；
- d. 在接管内表面采用斜探头探伤 (图18位置 3, 图19位置 3)；
- e. 在容器外表面采用斜探头探伤 (图18位置 2)。

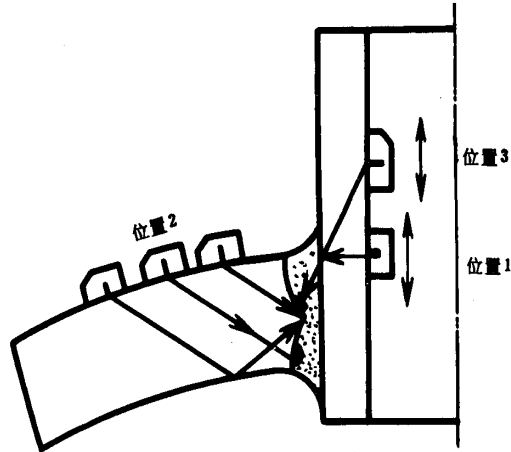


图 18 管座角焊缝

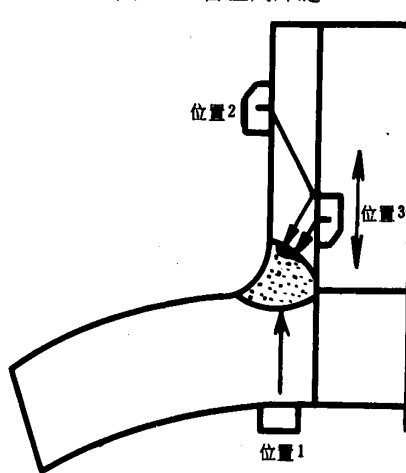


图 19 管座角焊缝

10.4.4.2 管座角焊缝以直探头检验为主,对直探头扫查不到的区域或结构,缺陷方向性不适于采用直探头检验时,可采用斜探头检验,斜探头检验应符合10.4.1条的规定。

10.4.5 直探头检验的规程

- a. 推荐采用频率2.5MHz直探头或双晶直探头,探头与工件接触面的尺寸 $W$ 应小于 $2\sqrt{R}$ ;
- b. 灵敏度可在与工件同曲率的试块上调节,也可采用计算法或DGS曲线法,以工件底面回波调节。其检验等级评定见表5。

表 5 直探头检验等级评定

mm

灵敏度 \ 检验等级	A	B	C
· 评定灵敏度	$\Phi 3$	$\Phi 2$	$\Phi 2$
定量灵敏度	$\Phi 4$	$\Phi 3$	$\Phi 3$
判废灵敏度	$\Phi 6$	$\Phi 6$	$\Phi 4$

## 11 规定检验

### 11.1 一般要求

11.1.1 规定检验只对初始检验中被标记的部位进行检验。

11.1.2 探伤灵敏度应调节到评定灵敏度。

11.1.3 对所有反射波幅超过定量线的缺陷，均应确定其位置，最大反射波幅所在区域和缺陷指示长度。

### 11.2 最大反射波幅的测定

11.2.1 对判定为缺陷的部位，采取10.2.3条的探头扫查方式、增加探伤面、改变探头折射角度进行探测，测出最大反射波幅并与距离-波幅曲线作比较，确定波幅所在区域。波幅测定的允许误差为2dB。

11.2.2 最大反射波幅 $A$ 与定量线 $SL$ 的dB差值记为 $SL \pm \text{---dB}$ 。

### 11.3 位置参数的测定

11.3.1 缺陷位置以获得缺陷最大反射波的位置来表示，根据相应的探头位置和反射波在荧光屏上的位置来确定如下全部或部分参数。

a. 纵坐标 $L$ 代表缺陷沿焊缝方向的位置。以检验区段编号为标记基准点（即原点）建立坐标。坐标正方向距离 $L$ 表示缺陷到原点之间的距离见图20；

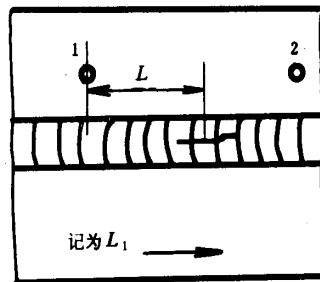


图 20 纵坐标 $L$ 示意图

b. 深度坐标 $h$ 代表缺陷位置到探伤面的垂直距离（mm）。以缺陷最大反射波位置的深度值表示；

c. 横坐标 $q$ 代表缺陷位置离开焊缝中心线的垂直距离，可由缺陷最大反射波位置的水平距离或简化水平距离求得。

11.3.2 缺陷的深度和水平距离（或简化水平距离）两数值中的一个可由缺陷最大反射波在荧光屏上的位置直接读出，另一数值可采用算法、曲线法、作图法或缺陷定位尺求出。

### 11.4 尺寸参数的测定

应根据缺陷最大反射波幅确定缺陷当量值 $\Phi$ 或测定缺陷指示长度 $\Delta l$ 。

11.4.1 缺陷当量 $\Phi$ ，用当量平底孔直径表示，主要用于直探头检验，可采用公式计算，DGS曲线，试块对比或当量计算尺确定缺陷当量尺寸。

11.4.2 缺陷指示长度 $\Delta l$ 的测定推荐采用如下二种方法。

a. 当缺陷反射波只有一个高点时，用降低6dB相对灵敏度法测长见图21；

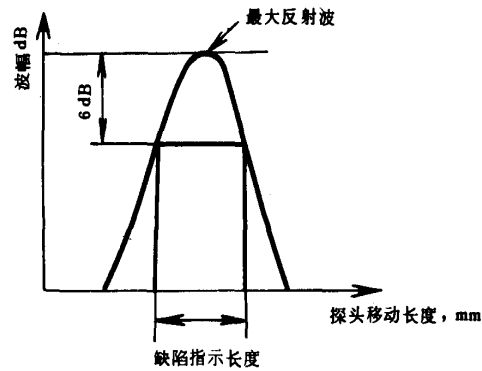


图 21 相对灵敏度测长法

b. 在测长扫查过程中,如发现缺陷反射波峰值起伏变化,有多个高点,则以缺陷两端反射波极大值之间探头的移动长度确定为缺陷指示长度,即端点峰值法见图22。

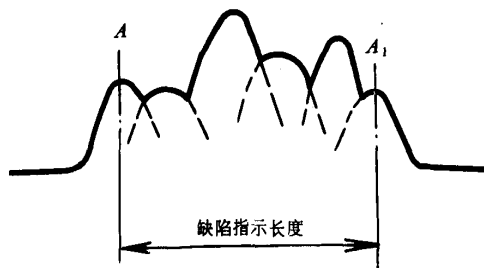


图 22 端点峰值测长法

## 12 缺陷评定

12.1 超过评定线的信号应注意其是否具有裂纹等危害性缺陷特征,如有怀疑时应采取改变探头角度、增加探伤面、观察动态波型、结合结构工艺特征作判定,如对波型不能准确判断时,应辅以其他检验作综合判定。

12.2 最大反射波幅位于Ⅱ区的缺陷,其指示长度小于10mm时按5mm计。

12.3 相邻两缺陷各向间距小于8mm时,两缺陷指示长度之和作为单个缺陷的指示长度。

## 13 检验结果的等级分类

13.1 最大反射波幅位于Ⅱ区的缺陷,根据缺陷指示长度按表6的规定予以评级。



表 6 缺陷的等级分类

评定等级	检验等级	A	B	C
	板厚, mm	8 ~ 50	8 ~ 300	8 ~ 300
I		$\frac{2}{3}\delta$ ; 最小12	$\frac{\delta}{3}$ ; 最小10, 最大30	$\frac{\delta}{3}$ ; 最小10, 最大20
II		$\frac{3}{4}\delta$ ; 最小12	$\frac{2}{3}\delta$ ; 最小12, 最大50	$\frac{\delta}{2}$ ; 最小10, 最大30
III		$< \delta$ ; 最小20	$\frac{3}{4}\delta$ ; 最小16, 最大75	$\frac{2}{3}\delta$ ; 最小12, 最大50
IV		超过三级者		

注: ①  $\delta$ 为坡口加工侧母材板厚, 母材板厚不同时, 以较薄侧板厚为准。

② 管座角焊缝 $\delta$ 为焊缝截面中心线高度。

13.2 最大反射波幅不超过评定线的缺陷, 均评为I级。

13.3 最大反射波幅超过评定线的缺陷, 检验者判定为裂纹等危害性缺陷时, 无论其波幅和尺寸如何, 均评定为IV级。

13.4 反射波幅位于I区的非裂纹性缺陷, 均评为I级。

13.5 反射波幅位于III区的缺陷, 无论其指示长度如何, 均评定为IV级。

13.6 不合格的缺陷, 应予返修, 返修区域修补后, 返修部位及补焊受影响的区域, 应按原探伤条件进行复验, 复探部位的缺陷亦应按12章评定。

#### 14 记录与报告

14.1 检验记录主要内容: 工件名称、编号、焊缝编号、坡口形式、焊缝种类、母材材质、规格、表面情况、探伤方法、检验规程、验收标准、所使用的仪器、探头、耦合剂、试块、扫描比例、探伤灵敏度。所发现的超标缺陷及评定记录, 检验人员及检验日期等。反射波幅位于II区, 其指示长度小于表6的缺陷也应予以记录。

14.2 检验报告主要内容: 工件名称、合同号、编号、探伤方法、探伤部位示意图、检验范围、探伤比例验收标准、缺陷情况、返修情况、探伤结论、检验人员及审核人员签字等。

14.3 检验记录和报告应至少保存7年。

14.4 检验记录和报告的推荐格式见附录F。

附录 A  
标准试块的形状和尺寸  
(补充件)

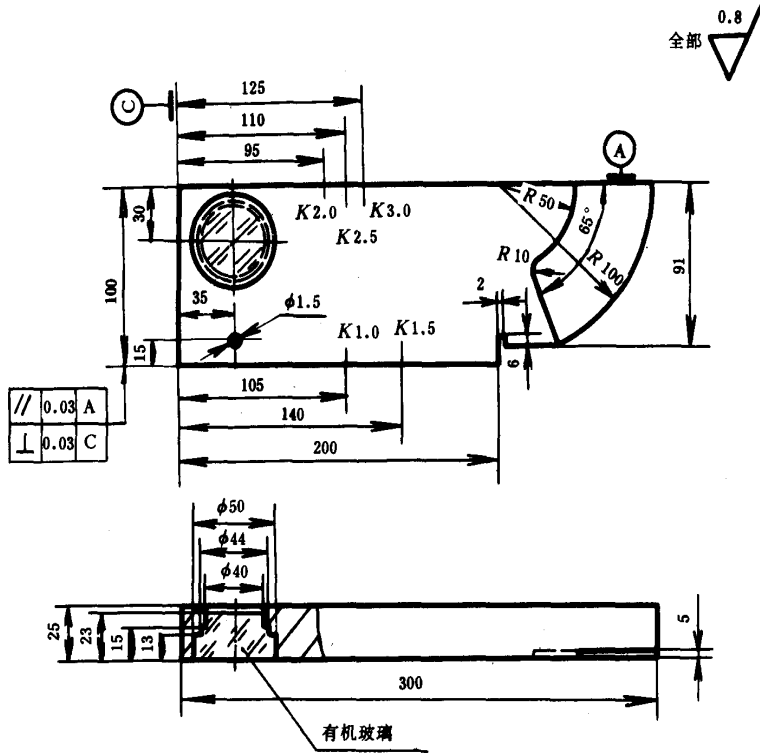


图 A1 CSK-ZB 试块

注：尺寸公差  $\pm 0.1$ ；

各边垂直度不大于 0.05；

C 面为尺寸基准面，上部各折射角刻度尺寸值见表 A 1，下部见表 A 2。

表 A 1

折射角值	60°	62°	64°	66°	68°	70°	72°	73°	74°	75°	76°
尺寸值	87.0	91.4	96.5	102.4	109.3	117.4	127.3	133.1	139.6	147.0	155.3

表 A2

折射角值	40°	41°	42°	43°	44°	45°	46°	47°	48°	49°	50°	51°	52°	
尺寸值	93.7	95.9	98.0	100.3	102.6	105.0	107.5	110.1	112.7	115.5	118.4	121.4	124.6	
折射角值	53°	54°	55°	56°	57°	58°	59°	60°	61°	62°	63°	64°	65°	66°
尺寸值	127.9	131.3	135.0	138.8	142.8	147.0	151.5	156.2	161.2	166.7	172.4	178.5	185.1	192.2

附录 B  
对比试块的形状和尺寸  
(补充件)

B1 对比试块的形状和尺寸见表 B1。

表 B1 对比试块

mm

代号	适用板厚 $\delta$	对比试块
RB-1	8~25	
RB-2	8~100	

续表 B-1

mm

代号	适用板厚 $\delta$	对比试块
RB-3	8~150	

- 注：① 尺寸公差 $\pm 0.1\text{mm}$ ；  
 ② 各边垂直度不大于0.1；  
 ③ 表面粗糙度不大于 $6.3\ \mu\text{m}$ ；  
 ④ 标准孔与加工面的平行度不大于0.05。

附录 C  
 串列扫查探伤方法  
 (补充件)

C1 探伤设备

- C1.1 超声波探伤仪的工作方式必须具备一发一收工作状态。  
 C1.2 为保证一发一收探头相对于串列基准线经常保持等距离移动,应配备适宜的探头夹具,并适用于横方型及纵方型两种扫查方式。  
 C1.3 推荐采用,频率 $2\sim 2.5\text{MHz}$ ,公称折射角 $45^\circ$ 探头,两探头入射点间最短间距应小于 $20\text{mm}$ 。

C2 仪器调整

- C2.1 时基线扫描的调节采用单探头按标准正文第9.1条的方法调节,最大探测范围应大于1跨距声程。  
 C2.2 灵敏度调整  
 在工件无缺陷部位,将发、收两探头对向放置,间距为1跨距,找到底面最大反射波见图C1及式C1,调节增益使反射波幅为荧光屏满幅高度的40%,并以此为基准波高。灵敏度分别提高8 dB、14 dB和20 dB代表判废灵敏度、定量灵敏度和评定灵敏度。

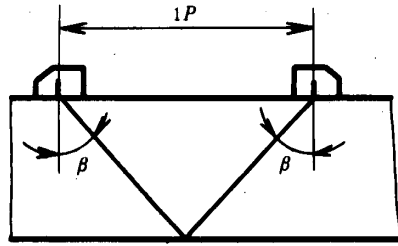


图 C1 灵敏度调节

C3 检验程序

C3.1 检验准备

- a. 探伤面对接焊缝的单面双侧；
- b. 串列基准线如发、收两探头实测折射角的平均值为 $\bar{\beta}$ 或K值平均为 $\bar{K}$ 。在离参考线（参考线至探伤截面的距离 $L' - 0.5P$ ）的位置标记串列基准线，见图C2及式C2。

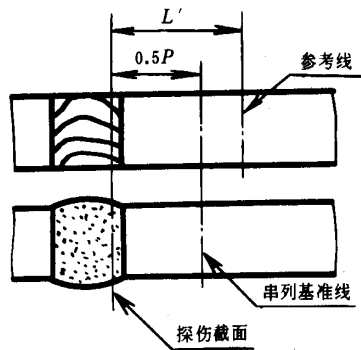


图 C2 串列基准线的标记

$$0.5P = \delta \cdot \text{tg} \bar{\beta} \quad \dots\dots\dots (C1)$$

$$\text{或 } 0.5P = \delta \cdot \bar{K} \quad \dots\dots\dots (C2)$$

C3.2 初始探伤

- C3.2.1 探伤灵敏度不低于评定灵敏度。
- C3.2.2 扫查方式采用横方形或纵方形串列扫查，扫查范围以串列基准线为中心尽可能扫查到整个探伤截面，每个探伤截面应扫查一遍。
- C3.2.3 标记超过评定线的反射波，被判定为缺陷时，应在焊缝的相应位置作出标记。

C3.3 规定探伤

- C3.3.1 对象只对初始检验标记部位进行探伤。
- C3.3.2 探伤灵敏度为评定灵敏度。
- C3.3.3 缺陷位置不同深度的缺陷，其反射波均出现在相当于半跨距声程位置见图C3。缺陷的水平距离和深度分别为：

$$l = \delta \cdot \text{tg} \beta - \frac{Y}{2} \quad \dots\dots\dots (C3)$$

$$h = \delta - \frac{Y}{2 \text{tg} \beta} \quad \dots\dots\dots (C4)$$

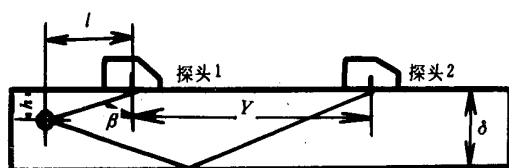


图 C3 串列扫查缺陷定位

**C 3.3.4** 缺陷反射波幅在最大反射波探头位置，以40%线为基准波高测出缺陷反射波的dB数作为缺陷的相对波幅，记为 $SL \pm$ ——dB。

**C 3.3.5** 缺陷指示长度的测定

采用以评定灵敏度为测长灵敏度的绝对灵敏度法测量缺陷指示长度。即进行左右扫查（横方形串列扫查），以波幅超过评定线的探头移动范围作为缺陷指示长度。

#### C 4 缺陷评定

所有反射波幅度超过评定线的缺陷均应按标准正文第12章的规定予以评定，并按第13章的规定对探伤结果作等级分类。

### 附录 D

#### 距离-波幅 (DAC) 曲线的制作 (补充件)

##### D 1 试块

**D 1.1** 采用标准附录B 对比试块或其他等效形式试块绘制DAC曲线。

**D 1.2**  $R$  小于等于  $\frac{W^2}{4}$  时，应采用探伤面曲率与工件探伤面曲率相同或相近的对比试块。

##### D 2 绘制步骤

DAC曲线可绘制在坐标纸上(称DAC曲线)，亦可直接绘制在荧光屏前透明的刻度板上(称DAC曲线板)。

**D 2.1** DAC曲线的绘制步骤如下：

- 将测试范围调整到探伤使用的最大探测范围，并按深度、水平或声程法调整时基线扫描比例；
- 根据工件厚度和曲率选择合适的对比试块，选取试块上孔深与探伤深度相同或接近的横孔为第一基准孔，将探头置于试块探伤面声束指向该孔，调节探头位置找到横孔的最高反射波；
- 调节“增益”或“衰减器”使该反射波幅为荧光屏上某一高度（例如满幅的40%）该波高即为“基准波高”，此时，探伤系统的有效灵敏度应比评定灵敏度高10dB；
- 调节衰减器，依次探测其他横孔，并找到最大反射波高，分别记录各反射波的相对波幅值(dB)；
- 以波幅(dB)为纵坐标，以探测距离(声程、深度或水平距离)为横坐标，将c、d记录数值描绘在坐标纸上；
- 将标记各点连成圆滑曲线，并延长到整个探测范围，最近探测点到探测距离O点间画水平线，该曲线即为 $\phi 3$  mm横孔DAC曲线的基准线；

g. 依据标准正文表3规定的各线灵敏度,在基准线下分别绘出判废线、定量线、评定线,并标记波幅的分区;

h. 为便于现场探伤校验灵敏度,在测试上述数据的同时,可对现场使用的便携试块上的某一参考反射体进行同样测量,记录其反射波位置和反射波幅(dB)并标记在DAC曲线图上。

**D 2.2** DAC曲线板的绘制步骤如下:

a. 同D 2.1 a;

b. 依据工件厚度和曲率选择合适的对比试块,在试块上所有孔深小于等于探测深度的孔中,选取能产生最大反射波幅的横孔为第一基准孔;

c. 调节“增益”使该孔的反射波为荧光屏满幅高度的80%,将其峰值标记在荧光屏前辅助面板上。依次探测其它横孔,并找到最大反射波高,分别将峰值点标记在辅助面板上,如果做分段绘制,可调节衰减器分段绘制曲线;

d. 将各标记点连成圆滑曲线,并延伸到整个探测范围,该曲线即为 $\phi 3$  mm横孔DAC曲线基准线;

e. 将灵敏度提高(8~50mm提高到10dB,50~300mm提高10dB或8dB),该线表示定量线。在定量灵敏度下,如分别将灵敏度提高或降低6dB,该线将分别代表评定或判废线。(A级检验DAC基准线即为判废线);

f. 在作上述测试的同时,可对现场使用的便携式试块上的某一参考反射体作同样测量,并将其反射波位置和峰值标记在曲线板上,以便现场进行灵敏度校验。

## 附录 E

### 声能传输损耗差的测定 (补充件)

工件本身反射波幅度有影响两个主要因素是材料的材质衰减和工件表面粗糙度及耦合情况造成的表面声能损失。

超声波的材质衰减对普通碳钢或低合金钢板材,在频率低于3MHz声程不超过200mm时,可以忽略不计,或者一般来说衰减系数小于0.01dB/mm时,材质衰减可以不予考虑,标准试块和对比试块均应满足这一要求。

受检工件探伤时,如声程较大,或材质衰减系数超过上述范围,在确定缺陷反射波幅时,应考虑作材料衰减修整,如被检工件表面比较粗糙还应考虑表面声能损失问题。

#### E 1 横波超声材质衰减的测量

**E 1.1** 制作与受检工件材质相同或相近,厚度约40mm表面粗糙度与对比试块RB相同的平面型试块图E 1。

**E 1.2** 采用工件检验中使用的斜探头按深度1:1调节仪器时基扫描。

**E 1.3** 另选用一只与该探头尺寸、频率、角度相同的斜探头,两探头按图E 1所示方向置于平板试块上,两探头入射点间距离为 $1P$ ,仪器调为一发一收状态,找到接收波最大反射波幅,记录其波幅值 $H_1$ (dB)。

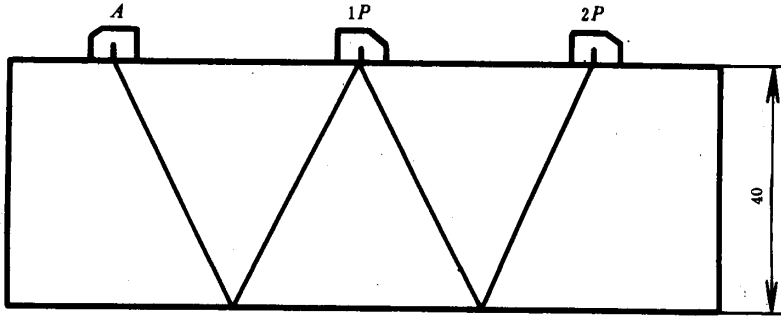


图 E1 超声衰减的测定

**E 1.4** 将两探头拉开到距离为  $2P$ ，找到最大反射波幅，记录其波幅值  $H_2$  (dB)。

**E 1.5** 实际探伤中超声波总是往返的，故双程的衰减系数  $\alpha_H$  可用下式计算：

$$\alpha_H = \frac{H_1 - H_2 - \Delta}{S_2 - S_1} \dots\dots\dots (E1)$$

$$S_1 = 40 / \cos \beta + l'_0 \dots\dots\dots (E2)$$

$$S_2 = 80 / \cos \beta + l'_0 \dots\dots\dots (E3)$$

$$l'_0 = l_0 \frac{\operatorname{tg} \alpha}{\operatorname{tg} \beta} \dots\dots\dots (E4)$$

式中： $l_0$ ——晶片到入射点的距离，作为简化处理亦可取  $l'_0 = l_0$ ，mm；

$\Delta$ ——声程  $S_1, S_2$  不考虑材质衰减时大平面的反射波幅 dB 差。可用公式  $20 \log \frac{S_2}{S_1}$  计算或从该探头的 D·G·S 曲线上查得，dB。

由于  $S_2$  近似为  $S_1$  的 2 倍，在声程大于 3 倍近场长度  $N$  时， $\Delta$  约为 6 dB。

**E 1.6** 如果在图 E 1 试块和 RB 对比试块的侧面测得波幅  $H_2$ ，相差不超过 1 dB，则可考虑工件的材质衰减。

**E 2 传输损失差的测定**

**E 2.1** 采用工件检验中使用的斜探头，按深度比例调节仪器时基扫描。

**E 2.2** 选用另一只与该探头尺寸、频率、角度相同的斜探头，两探头按图 E 2 所示方向置于对比试块侧面上，两探头入射点间距离为  $1P$ ，仪器调为一发一收状态。



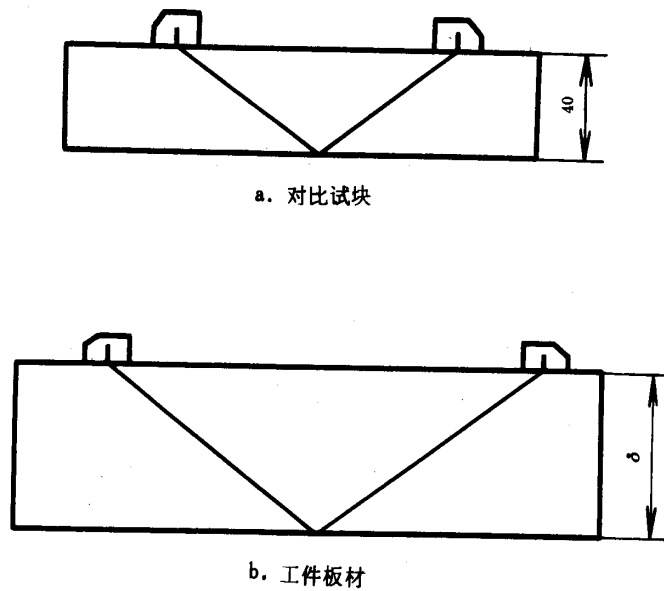


图 E2 传输损失差的测定

- E 2.3 在对比试块上, 找到接收波最大反射波幅, 记录其波幅值 $H_1$  (dB)。
- E 2.4 在受检工件板材上 (不通过焊缝) 同样测出接收波最大反射波幅, 记录其波幅值 $H_2$  (dB)。
- E 2.5 传输损失差 $\Delta V$ 为:

$$\Delta V = H_1 - H_2 - \Delta_1 - \Delta_2 \dots\dots\dots (E5)$$

式中:  $\Delta_1$ ——声程 $S_1$ 、 $S_2$ 不考虑材质衰减时大平面的反射波幅dB差, 可用公式 $20 \log \frac{S_2}{S_1}$ 计算或从

- 探头的D、G、S曲线上查得, dB;
- $S_1$ ——在对比试块中的声程, mm;
- $S_2$ ——在工件板材中的声程, mm;
- $\Delta_2$ ——试块中声程 $S_1$ 时与工件中声程 $S_2$ 时的超声材质衰减差值, dB。

如试块图E<sub>1</sub>按E 1测量材质衰减系数小于0.01 dB/mm, 此项可以不予考虑。

附录 F  
焊缝超声波探伤报告和记录  
(参考件)

焊缝超声波探伤报告

报告编号  
报告日期 年 月 日

产品名称:		令号:	
工件名称:	工件编号:	材料:	厚度: mm
焊缝种类: <input type="radio"/> 平板 <input type="radio"/> 环缝 <input type="radio"/> 纵缝 <input type="radio"/> T型 <input type="radio"/> 管座			焊接方法:
焊缝数量:	探伤面:	检验范围:	%
探伤面状态: <input type="radio"/> 修整 <input type="radio"/> 轧制 <input type="radio"/> 机加 <input type="radio"/>			
检验规程:	验收标准:	工艺卡编号:	
探伤时机: <input type="radio"/> 焊后 <input type="radio"/> 热处理后 <input type="radio"/> 水压试验后 <input type="radio"/>			
仪器型号:	耦合剂: <input type="radio"/> 机油 <input type="radio"/> 甘油 <input type="radio"/> 浆糊 <input type="radio"/>		
探伤方式: <input type="radio"/> 垂直 <input type="radio"/> 斜角 <input type="radio"/> 单探头 <input type="radio"/> 双探头 <input type="radio"/> 串列探头			
扫描调节: <input checked="" type="radio"/> 深度 <input type="radio"/> 水平 <input type="radio"/> 声程		比例:	试块:
探伤部位示意图:		探伤位置: ↓	

探伤结果及返修情况	焊缝编号	检验长度	显示情况	一次返修缺陷编号	二次返修缺陷编号	说明: NI: 无应记录缺陷 RI: 有应记录缺陷 UI: 有应返修缺陷
			<input type="radio"/> NI <input type="radio"/> RI <input type="radio"/> UI			
			<input type="radio"/> NI <input type="radio"/> RI <input type="radio"/> UI			
			<input type="radio"/> NI <input type="radio"/> RI <input type="radio"/> UI			
			<input type="radio"/> NI <input type="radio"/> RI <input type="radio"/> UI			
			<input type="radio"/> NI <input type="radio"/> RI <input type="radio"/> UI			
			<input type="radio"/> NI <input type="radio"/> RI <input type="radio"/> UI			
检验焊缝总长 mm, 一次返修总长 mm, 二次返修总长 mm, 同一部位经 次返修后合格 附: 检验及复验探伤记录 _____ 页						

备注:

结论:  合格  不合格  
 检验: UT\_\_\_级 审核: UT\_\_\_级

焊缝超声波探伤记录

工件名称:		工件编号:		检验次序: ○首次检验 ○二次复验 ○三次复验							
探测条件:		探头		反射体			基准波高	反射体波幅	传输修正	探伤灵敏度	探测深度
序号	角度 ( $\beta$ K)	频率 MHz	尺寸	形状 ( $\Phi, \phi, B$ )	深度 mm	试块	满幅%	dB	dB	dB	mm
1											
2											
3											
4											
焊缝编号	检验区段号	探头序号	缺陷编号	缺陷位置 mm	深度 mm	指示长度 mm	波幅 dB	评定 记录	返修	检验人	备注
				→							
				→							
				→							

**附加说明：**

本标准由中华人民共和国机械电子工业部提出。

本标准由全国无损检测标准化技术委员会归口。

本标准由哈尔滨焊接研究所负责起草，主要参加单位：哈尔滨锅炉厂、劳动人事部锅炉压力容器检测研究中心。

本标准主要起草人李生田、李家鳌、康纪黔、张泽丰、王梅屏。