



# 中华人民共和国国家标准

GB/T 5836.1—2006  
代替 GB/T 5836.1—1992

## 建筑排水用硬聚氯乙烯(PVC-U)管材

Unplasticized poly (vinyl chloride) (PVC-U) pipes for soil and waste discharge  
inside buildings

[ISO 3633:2002,Plastics piping systems for soil and waste discharge (low and  
high temperature) inside buildings—Unplasticized poly (vinyl chloride)  
(PVC-U),NEQ]

2006-02-21 发布

2006-08-01 实施



中华人民共和国国家质量监督检验检疫总局 发布  
中国国家标准化管理委员会

## 前 言

GB/T 5836 共分两部分：

- GB/T 5836.1—2006《建筑排水用硬聚氯乙烯(PVC-U)管材》；
- GB/T 5836.2—2006《建筑排水用硬聚氯乙烯(PVC-U)管件》。

本部分为 GB/T 5836 的第 1 部分。

本部分在参考了 ISO 3633:2002《建筑物内排污、废水(高、低温)用塑料管道系统——硬聚氯乙烯(PVC-U)》管材部分的基础上,结合我国硬聚氯乙烯管道在生产 and 应用实际情况,对原 GB/T 5836.1—1992《建筑排水用硬聚氯乙烯管材》进行修订。

本部分自实施之日起,代替 GB/T 5836.1—1992。

本部分与 GB 5836.1—1992 相比主要区别如下：

- 增加“材料”一章；
- 产品分类中增加弹性密封圈连接型管材；
- 产品规格由 40 mm~160 mm 扩大到 32 mm~315 mm；
- 增加管道“不圆度”和“倒角”要求；
- 管材弯曲度由“ $\leq 1\%$ ”调整为“ $\leq 0.5\%$ ”；
- 取消“优等品”和“合格品”分类；
- 增加管材承口尺寸要求；
- 管材性能要求中取消了断裂伸长率和扁平试验要求,增加密度和二氯甲烷试验要求；
- 对于密封圈连接型管材增加系统适用性要求及相应试验方法附录 A 和附录 B。

本部分的附录 A、附录 B 为规范性附录。

本部分由中国轻工业联合会提出。

本部分由全国塑料制品标准化技术委员会塑料管材、管件及阀门分技术委员会(TC48/SC3)归口。

本部分起草单位：福建亚通新材料科技股份有限公司、成都川路塑胶集团、中国公元塑业集团、浙江中财管道科技股份有限公司、河北宝硕管材有限公司、广东联塑科技实业有限公司。

本部分主要起草人：魏作友、贾立蓉、黄剑、丁良玉、代启勇、林少全。

本部分所代替标准的历次版本发布情况为：

- GB/T 5836.1—1992；
- GB/T 5836—1986。

# 建筑排水用硬聚氯乙烯(PVC-U)管材

## 1 范围

GB/T 5836 的本部分规定了以聚氯乙烯(PVC)树脂为主要原料,经挤出成型的硬聚氯乙烯(PVC-U)管材(以下简称管材)的材料、产品分类、要求、试验方法、检验规则和标志、运输及贮存。

本部分适用于建筑物内排水用管材。在考虑材料的耐化学性和耐热性的条件下,也可用于工业排水用管材。

本部分规定的管材与 GB/T 5836.2—2006《建筑排水用硬聚氯乙烯(PVC-U)管件》规定的管件配套使用。

## 2 规范性引用文件

下列文件中的条款通过 GB/T 5836 的本部分的引用而成为本部分的条款。凡是注日期的引用文件,其随后所有的修改单(不包括勘误的内容)或修订版均不适用于本部分,然而,鼓励根据本部分达成协议的各方研究是否可使用这些文件的最新版本。凡是不注日期的引用文件,其最新版本适用于本部分。

GB/T 1033—1986 塑料密度和相对密度试验方法(eqv ISO/DIS 1183:1984)

GB/T 2828.1—2003 计数抽样检验程序 第1部分:按接收质量限(AQL)检索的逐批检验抽样计划(ISO 2859-1:1999, IDT)

GB/T 2918—1998 塑料试样状态调节和试验的标准环境(idt ISO 291:1997)

GB/T 5836.2—2006 建筑排水用硬聚氯乙烯(PVC-U)管件

GB/T 6671—2001 热塑性塑料管材 纵向回缩率的测定(eqv ISO 2505:1994)

GB/T 8802—2001 热塑性塑料管材、管件 维卡软化温度的测定(eqv ISO 2507:1995)

GB/T 8804.2—2003 热塑性塑料管材 拉伸性能测定 第2部分:硬聚氯乙烯(PVC-U)、氯化聚氯乙烯(PVC-C)和高抗冲聚氯乙烯(PVC-HI)管材(ISO 6259-2:1997, IDT)

GB/T 8805—1988 硬质塑料管材弯曲度测量方法

GB/T 8806 塑料管材尺寸测量方法(GB/T 8806—1988, eqv ISO 3126:1974)

GB/T 13526—1992 硬聚氯乙烯(PVC-U)管材 二氯甲烷浸渍试验方法(GB/T 13526—1992, neq ISO 7676:1990)

GB/T 14152—2001 热塑性塑料管材耐外冲击性能试验方法 时针旋转法(eqv ISO 3127:1994)

HG/T 3091—2000 橡胶密封件 给排水管及污水管道用接口密封圈 材料规范(idt ISO 4633:1996)

## 3 材料

生产管材的原料为硬聚氯乙烯(PVC-U)混配料。混配料应以聚氯乙烯(PVC)树脂为主,加入为生产符合本部分要求的管材所必需的添加剂,添加剂应分散均匀。

生产管材的原料中聚氯乙烯树脂质量百分含量不宜低于80%。

允许使用本厂产生的清洁回用料。

## 4 产品分类

管材按连接形式不同分为胶粘剂连接型管材和弹性密封圈连接型管材。

5 要求

5.1 外观

管材内外壁应光滑,不允许有气泡、裂口和明显的痕纹、凹陷、色泽不均及分解变色线。管材两端面应切割平整并与轴线垂直。

5.2 颜色

管材一般为灰色或白色,其他颜色可由供需双方协商确定。

5.3 规格尺寸

5.3.1 管材平均外径、壁厚

管材平均外径、壁厚应符合表 1 的规定。

表 1 管材平均外径、壁厚

单位为毫米

公称外径 $d_n$	平均外径		壁厚	
	最小平均外径 $d_{em,min}$	最大平均外径 $d_{em,max}$	最小壁厚 $e_{min}$	最大壁厚 $e_{max}$
32	32.0	32.2	2.0	2.4
40	40.0	40.2	2.0	2.4
50	50.0	50.2	2.0	2.4
75	75.0	75.3	2.3	2.7
90	90.0	90.3	3.0	3.5
110	110.0	110.3	3.2	3.8
125	125.0	125.3	3.2	3.8
160	160.0	160.4	4.0	4.6
200	200.0	200.5	4.9	5.6
250	250.0	250.5	6.2	7.0
315	315.0	315.6	7.8	8.6

5.3.2 管材长度

管材长度  $L$  一般为 4 m 或 6 m,其他长度由供需双方协商确定,管材长度不允许有负偏差。管材长度  $L$ 、有效长度  $L_1$  见图 1。

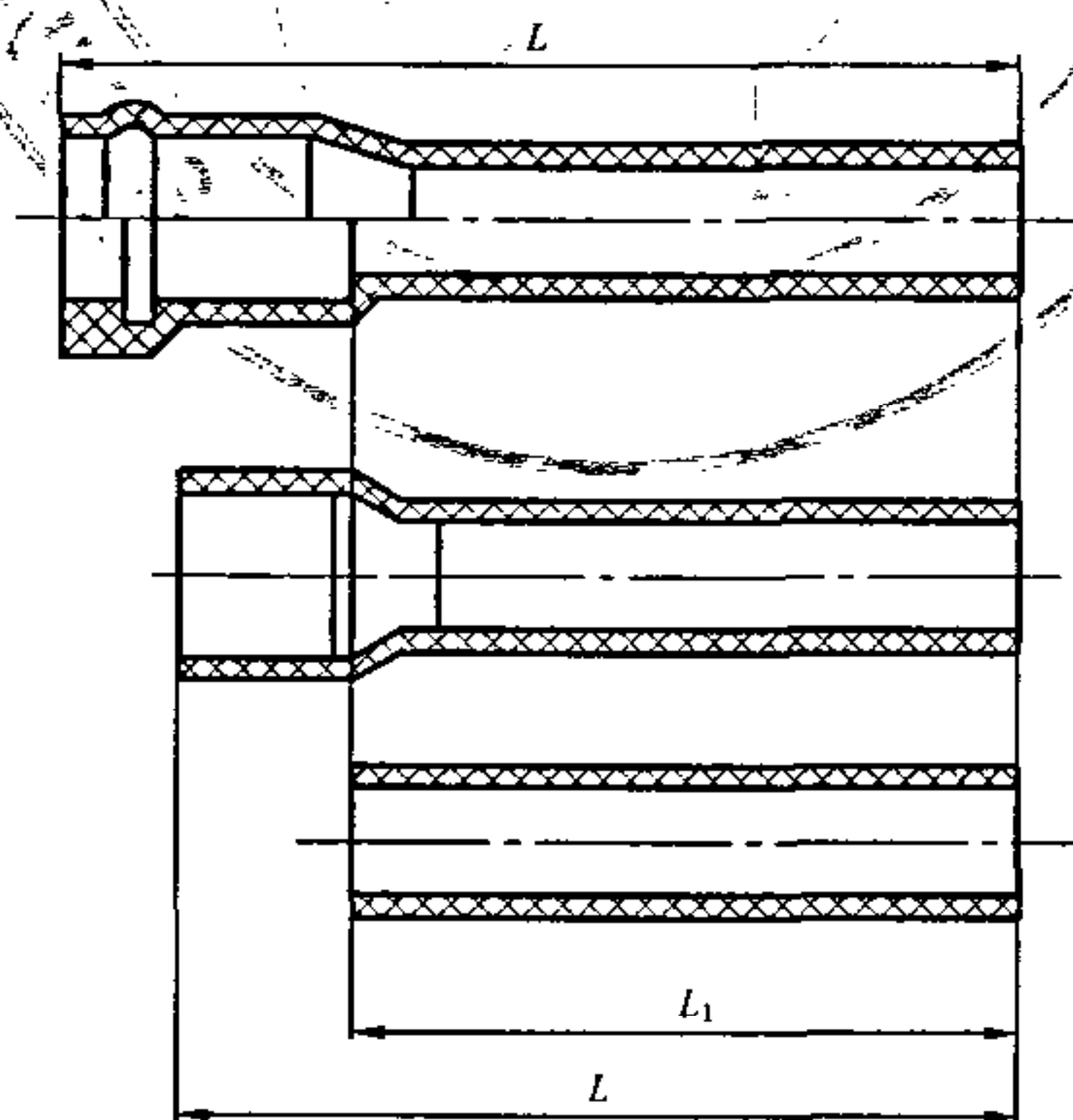


图 1 管材长度示意图

5.3.3 不圆度

管材不圆度应不大于  $0.024d_n$ 。

不圆度的测定应在管材出厂前进行。

5.3.4 弯曲度

管材弯曲度应不大于 0.50%。

5.3.5 管材承口尺寸

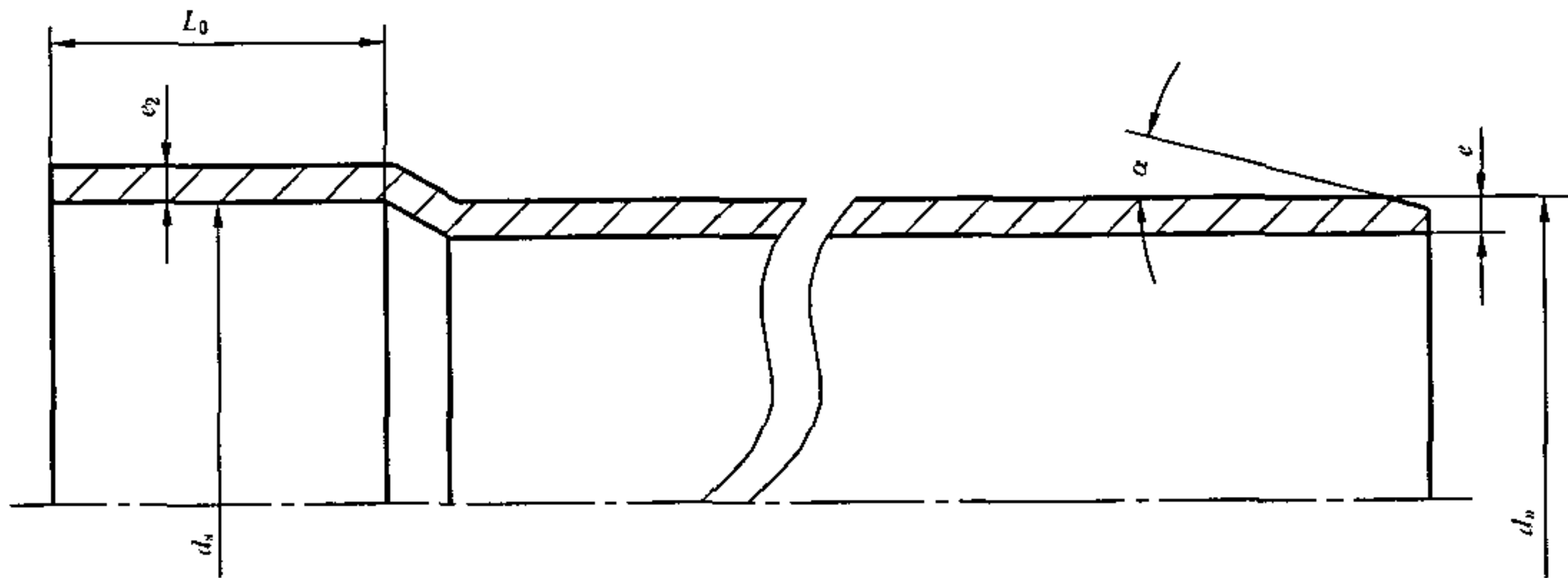
5.3.5.1 胶粘剂连接型管材承口尺寸

胶粘剂粘接型管材承口尺寸应符合表 2 规定,示意图见图 2。

表 2 胶粘剂粘接型管材承口尺寸

单位为毫米

公称外径 $d_n$	承口中部平均内径		承口深度 $L_{0,min}$
	$d_{sm,min}$	$d_{sm,max}$	
32	32.1	32.4	22
40	40.1	40.4	25
50	50.1	50.4	25
75	75.2	75.5	40
90	90.2	90.5	46
110	110.2	110.6	48
125	125.2	125.7	51
160	160.3	160.8	58
200	200.4	200.9	60
250	250.4	250.9	60
315	315.5	316.0	60



- $d_n$ ——公称外径;
- $d_s$ ——承口中部内径;
- $e$ ——管材壁厚;
- $e_2$ ——承口壁厚;
- $L_2$ ——承口深度;
- $\alpha$ ——倒角。

注 1: 倒角  $\alpha$ , 当管材需要进行倒角时, 倒角方向与管材轴线夹角  $\alpha$  应在  $15^\circ \sim 45^\circ$  之间(见图 2 和图 3)。倒角后管端所保留的壁厚应不小于最小壁厚  $e_{min}$  的三分之一。

注 2: 管材承口壁厚  $e_2$  不宜小于同规格管材壁厚的 0.75 倍。

图 2 胶粘剂粘接型管材承口示意图



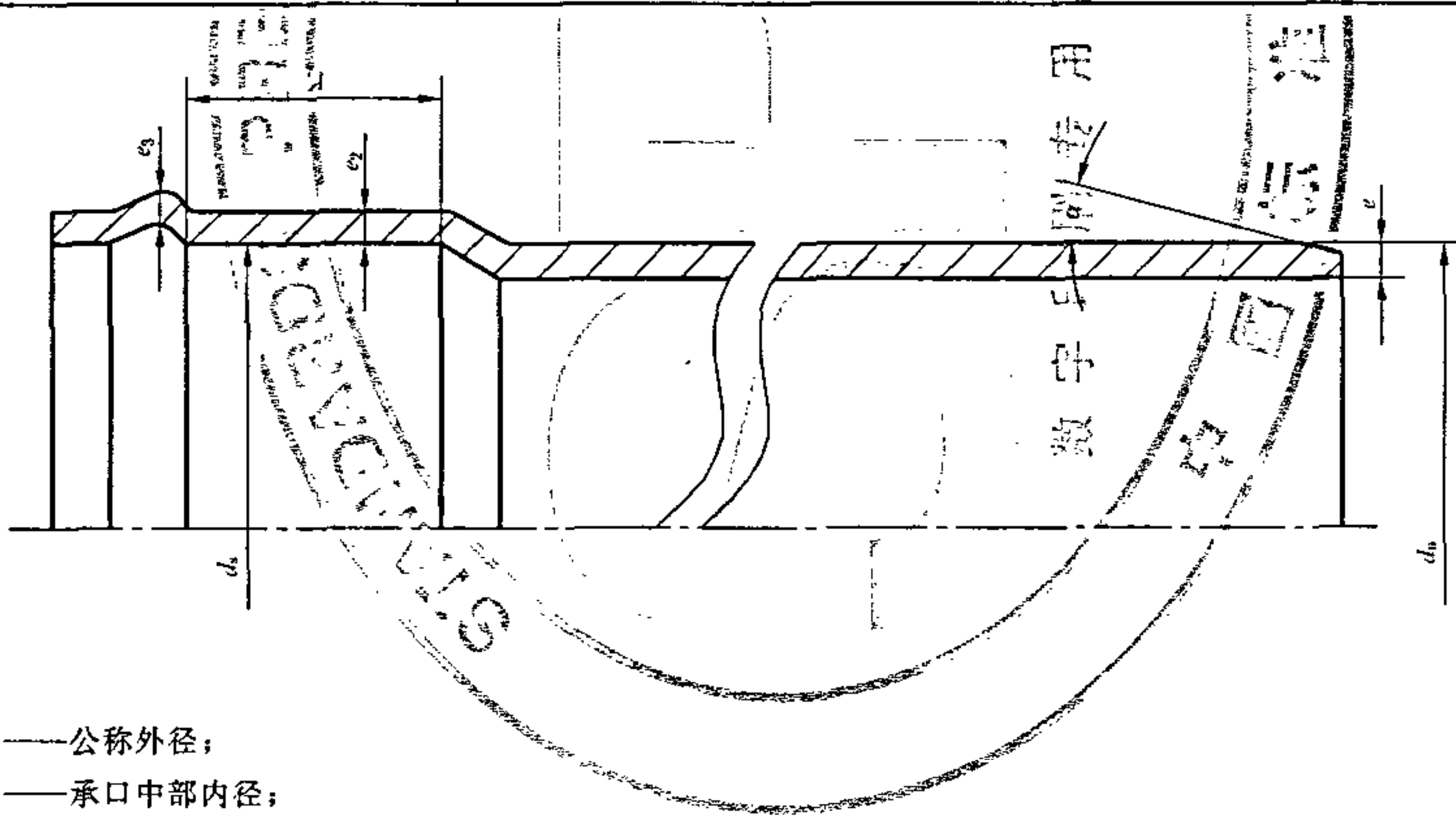
5.3.5.2 弹性密封圈连接型承口尺寸

弹性密封圈连接型管材承口尺寸应符合表 3 规定,示意图见图 3。

表 3 弹性密封圈连接型管材承口尺寸

单位为毫米

公称外径 $d_n$	承口端部平均内径 $d_{sm,min}$	承口配合深度 $A_{min}$
32	32.3	16
40	40.3	18
50	50.3	20
75	75.4	25
90	90.4	28
110	110.4	32
125	125.4	35
160	160.5	42
200	200.6	50
250	250.8	55
315	316.0	62



- $d_n$ ——公称外径;
- $d_s$ ——承口中部内径;
- $e$ ——管材壁厚;
- $e_2$ ——承口壁厚;
- $e_3$ ——密封圈槽壁厚;
- $A$ ——承口配合深度;
- $\alpha$ ——倒角。

注: 管材承口壁  $e_2$  不宜小于同规格管材壁厚的 0.9 倍, 密封圈槽壁厚  $e_3$  不宜小于同规格管材壁厚 0.75 倍。

图 3 弹性密封圈连接型管材承口示意图

5.4 管材物理力学性能

管材的物理力学性能应符合表 4 的规定。

表 4 管材物理力学性能

项 目	要 求	试验方法
密度/(kg/m <sup>3</sup> )	1 350~1 550	6.4
维卡软化温度(VST)/℃	≥79	6.5
纵向回缩率/(%)	≤5	6.6
二氯甲烷浸渍试验	表面变化不劣于 4 L	6.7
拉伸屈服强度/MPa	≥40	6.8
落锤冲击试验 TIR	TIR≤10%	6.9

### 5.5 系统适用性

弹性密封圈连接型接头,管材与管材和/或管件连接后应进行水密性、气密性的系统适用性试验,并应符合表 5 的规定。

表 5 系统适应性

项 目	要 求	试验方法
水密性试验	无渗漏	6.10.1
气密性试验	无渗漏	6.10.2

弹性密封圈连接型管材用弹性密封圈性能应符合 HG/T 3091—2000 的相关要求。

## 6 试验方法

### 6.1 状态调节

除有特殊规定外,按 GB/T 2918—1998 规定,在(23±2)℃条件下进行状态调节 24h,并在同样条件下进行试验。

### 6.2 颜色和外观检查

用肉眼直接观察。

### 6.3 管材尺寸测量

#### 6.3.1 平均外径

按 GB/T 8806 测量。

#### 6.3.2 壁厚

按 GB/T 8806 测量。

#### 6.3.3 管材有效长度

用精度不低于 1 mm 的卷尺测量。

#### 6.3.4 不圆度

按 GB/T 8806 测量同一断面的最大外径和最小外径,最大外径与最小外径之差为不圆度。

#### 6.3.5 管材承口

承口外径尺寸测量方法见 6.3.1;承口中部平均内径用精度不低于 0.01 mm 的内径量表测量承口中部两相互垂直的内径,计算其算术平均值;承口深度和承口配合深度用精度不低于 0.5 mm 的量具测量。

#### 6.3.6 弯曲度

按 GB/T 8805 测量。

### 6.4 密度

按 GB/T 1033—1986 中 4.1A 法测定。

6.5 维卡软化温度

按 GB/T 8802—2001 测定。

6.6 纵向回缩率

按 GB/T 6671—2001 测定。

6.7 二氯甲烷浸渍试验

按 GB/T 13526—1992 测定,试验温度为 $(15 \pm 0.5)^\circ\text{C}$ ,浸渍时间为 $(15 \pm 1)\text{min}$ 。

6.8 拉伸屈服强度

按 GB/T 8804.2—2003 测定,结果保留 3 位有效数字,小数点后第 1 位有效数字按四舍五入处理。

6.9 落锤冲击试验

按 GB/T 14152—2001 测定。试验温度为 $(0 \pm 1)^\circ\text{C}$ 。落锤质量和下落高度应符合表 6 规定,锤头类型:管材规格  $d_n < 110\text{ mm}$  时取  $d25$ ,管材规格  $d_n \geq 110\text{ mm}$  时取  $d90$ 。

表 6 落锤质量和落锤高度

公称外径/mm	落锤质量/kg	下落高度/m
32	$0.25 \pm 0.005$	$1.0 \pm 0.01$
40	$0.25 \pm 0.005$	$1.0 \pm 0.01$
50	$0.25 \pm 0.005$	$1.0 \pm 0.01$
75	$0.25 \pm 0.005$	$2.0 \pm 0.01$
90	$0.5 \pm 0.005$	$2.0 \pm 0.01$
110	$0.5 \pm 0.005$	$2.0 \pm 0.01$
125	$1.0 \pm 0.005$	$2.0 \pm 0.01$
160	$1.0 \pm 0.005$	$2.0 \pm 0.01$
200	$1.5 \pm 0.005$	$2.0 \pm 0.01$
250	$2.0 \pm 0.005$	$2.0 \pm 0.01$
315	$3.2 \pm 0.005$	$2.0 \pm 0.01$

6.10 系统适用性

6.10.1 水密性试验

按附录 A 进行试验。

6.10.2 气密性试验

按附录 B 进行试验。

7 检验规则

产品需经生产厂质量检验部门检验合格并附有合格标志,方可出厂。

7.1 组批

同一原料配方、同一工艺和同一规格连续生产的管材作为一批,每批数量不超过 50t,如果生产 7 天尚不足 50 t,则以 7 天产量为一批。

7.2 出厂检验

7.2.1 出厂检验项目为 5.1~5.3 及 5.4 中纵向回缩率和落锤冲击试验。

7.2.2 5.1~5.3 检验按 GB/T 2828.1—2003 采用正常检验一次抽样方案,取一般检验水平 I,接收质量限(AQL)6.5,见表 7。



表 7 接收质量限(AQL)为 6.5 的抽样方案

单位为根

批量 N	样本量 n	接收数 Ac	拒收数 Re
≤150	8	1	2
151~280	13	2	3
281~500	20	3	4
501~1 200	32	5	6
1 201~3 200	50	7	8
3 201~10 000	80	10	11

7.2.3 在计数合格的产品中,随机抽取足够样品进行 5.4 中的纵向回缩率和落锤冲击试验。

### 7.3 型式检验

型式检验项目为第 5 章要求项中全部内容。并按 7.2.2 规定对 5.1~5.3 进行检验,在检验合格的样品中随机抽取足够的样品,进行 5.4 及 5.5 中的各项检验。一般情况下,每两年至少一次,若有以下情况,应进行型式检验:

- a) 新产品或老产品转厂生产的试制定型鉴定;
- b) 结构、材料、工艺有较大变动可能影响产品性能时;
- c) 产品长期停产后恢复生产时;
- d) 出厂检验结果与上次型式检验结果有较大差异时;
- e) 质量监督机构提出进行型式检验时。

### 7.4 判定规则

5.1~5.3 中任意一条不符合表 7 规定时则判为不合格,物理力学性能中有一项达不到指标时,则在该批中随机抽取双倍的样品对该项进行复验,如仍不合格,则判该批不合格。

## 8 标志、运输及贮存

### 8.1 标志

管材上应至少有下列永久性标志,且每根管材上应含有至少一处完整标志,标志间距不应大于 2 m:

- a) 生产厂名、厂址和商标;
- b) 产品名称;
- c) 产品规格;
- d) 本部分标准编号;
- e) 生产日期。

### 8.2 运输

产品在装卸和运输时,不得受到撞击、曝晒、抛摔和重压。

### 8.3 贮存

管材存放场地应平整,堆放整齐,堆放高度不宜超过 2 m,远离热源。承口部位宜交错放置,避免挤压变形。当露天存放时,应遮盖,防止曝晒。

附录 A  
(规范性附录)  
水密性试验方法

A.1 原理

试样为管材和/或管件连接包含至少一个弹性密封圈连接型接头的系统,试样在一定时间内受给定的内部压力作用,通过检查试样的密封情况来验证其密封性能。

A.2 设备

A.2.1 端部密封装置

尺寸和密封方式应能与组合试样连接配合,装置不应在试样施加轴向力,防止试样组件和装置在受压下发生脱离。装置质量不应影响试样角度偏转(见 A.4.2)。

A.2.2 液压源

与至少一端带封堵的装置端部相连,能按 A.4.3 逐渐均匀升压至所需压力,并在试验时间内能保持恒定在规定压力 $\pm 2\%$ 范围内(见第 A.4 章)。

A.2.3 排气阀

当对试样施加静液压时起排气作用。

A.2.4 压力测量装置

用于检查试验压力是否符合规定所需压力(见 A.2.2 和第 A.4 章)。

A.3 试样

A.3.1 试样制备

试样为管材和/或管件连接包含至少一个弹性密封圈连接型接头的系统。试样组装方式见图 A.1。为便于排气,试样安装时可保持一定倾斜角,但不应超过 $12^\circ$ 。

试样应按生产厂的说明进行连接,试样应尽可能由最小直径的插口和最大直径的承口(在公差允许范围内)装配而成。

应测量并记录所取的插口和承口直径。

A.3.2 试样数量

试样数量为一组。

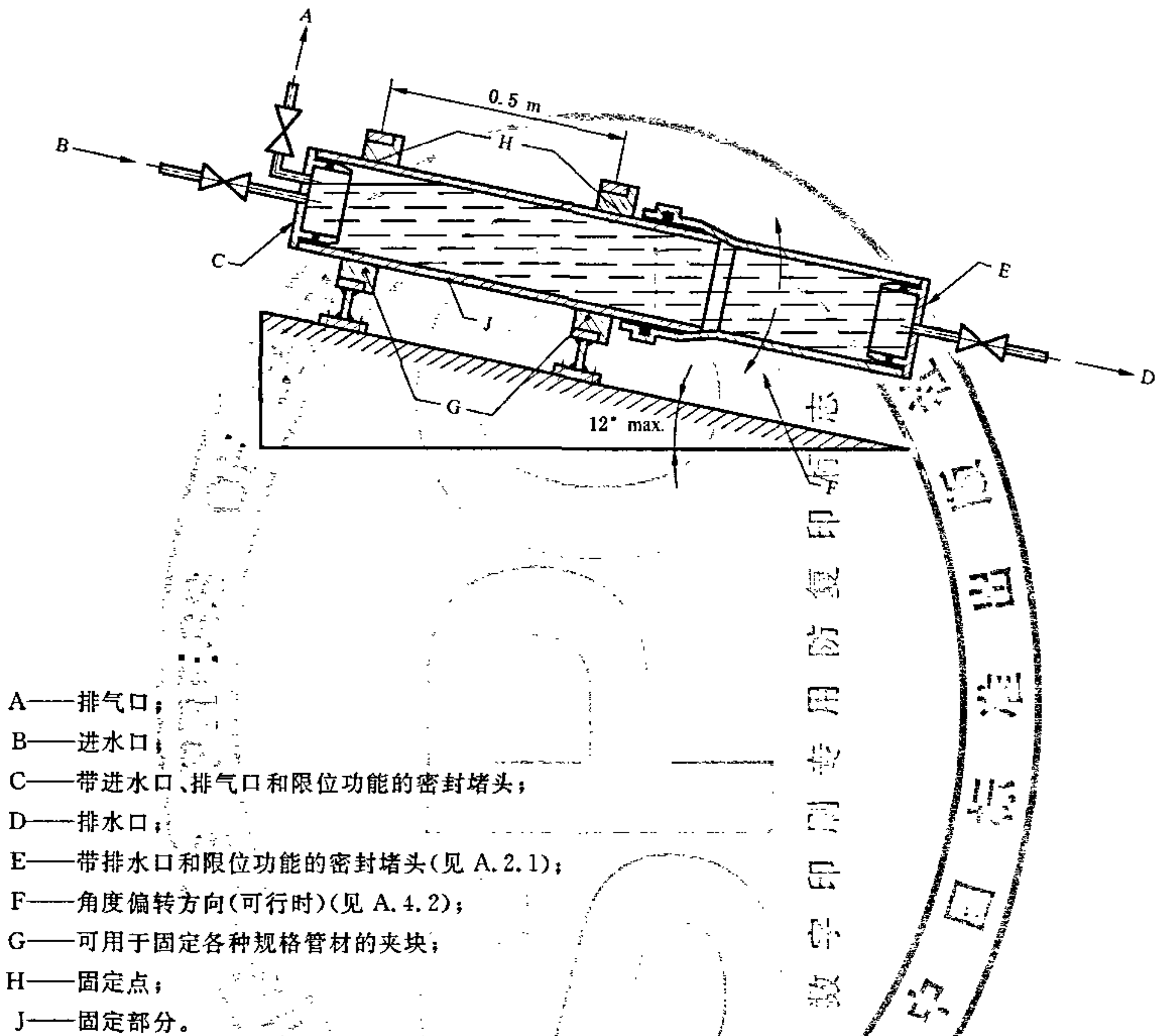


图 A. 1 试验安装示意图

A. 4 步骤

A. 4. 1 在(23±5)℃的环境温度下,用自来水按下列步骤进行试验,自来水不应在试样表面凝结。

A. 4. 2 将试样安装到试验装置上,若允许在试样接头处发生一定角度的轴向偏转,调节试样使之处于最大偏转角度状态。接头最大偏转角度按厂家说明。

A. 4. 3 将水充满试样,同时排出试样内部空气,然后按下列方法施加静液压力:

A. 4. 3. 1 对于二次加工管件:除非相关标准中特别规定,迅速升压至 50 kPa 并保持该压力至少 1 min。

A. 4. 3. 2 对于非二次加工的管材和/或管件连接试样:在 15 min 内逐渐平缓升压至 50 kPa 并保持该压力至少 15 min。

A. 4. 4 按 A. 4. 3 进行试验时,应检查并记录试样连接处渗漏情况。

A. 4. 5 卸压,排出水后拆卸试验装置,检查并记录被测试样外观的任何变化情况。

## A.5 试验报告

试验报告应包含下列内容:

- a) GB/T 5836 的本部分编号;
- b) 试样的各连接组件的标志(如管件、管材和用于连接的密封元件),以及各自的直径,单位为毫米(mm);
- c) 环境温度(见 A.4.1),单位为摄氏度(°C);
- d) 试验压力,单位为千帕(kPa);
- e) 加压时间,单位为分钟(min);
- f) 偏转角度(可行时)(见 A.4.2);
- g) 结果表述:“接头无渗漏”;如有渗漏,记录渗漏迹象或破坏情况及其发生位置与发生时的压力;
- h) 在试验过程中或试验结束时,试样各部分的外观变化;
- i) 可能影响结果的各种因素,如意外情况或本附录未规定的操作细节;
- j) 试验日期。

**附录 B**  
(规范性附录)  
**气密性试验方法**

**B.1 原理**

试样为管材和/或管件连接包含至少一个弹性密封圈连接型接头的系统,试样在一定时间内受给定的内部压力作用,通过检查试样的密封情况来验证其密封性能。

**B.2 设备****B.2.1 端部密封装置**

尺寸和密封方式应能与组合试样连接配合,装置不对试样施加轴向力,防止试样组件和装置在受压下发生脱离。装置质量不应影响试样角度偏转(见 B.4.7)。

**B.2.2 气压源**

通过截流阀与至少一端带封堵的装置端部相连,能保持恒定在规定压力的 $\pm 10\%$ 范围内(见第 B.4 章)。

**B.2.3 压力测量装置**

用于检查试验压力是否符合规定所需压力(见 B.2.2 和第 B.4 章)。

**B.2.4 进水及排水装置**

各自通过截流阀与密封装置连接,可使试样内部达到适当水位(见图 B.1)。

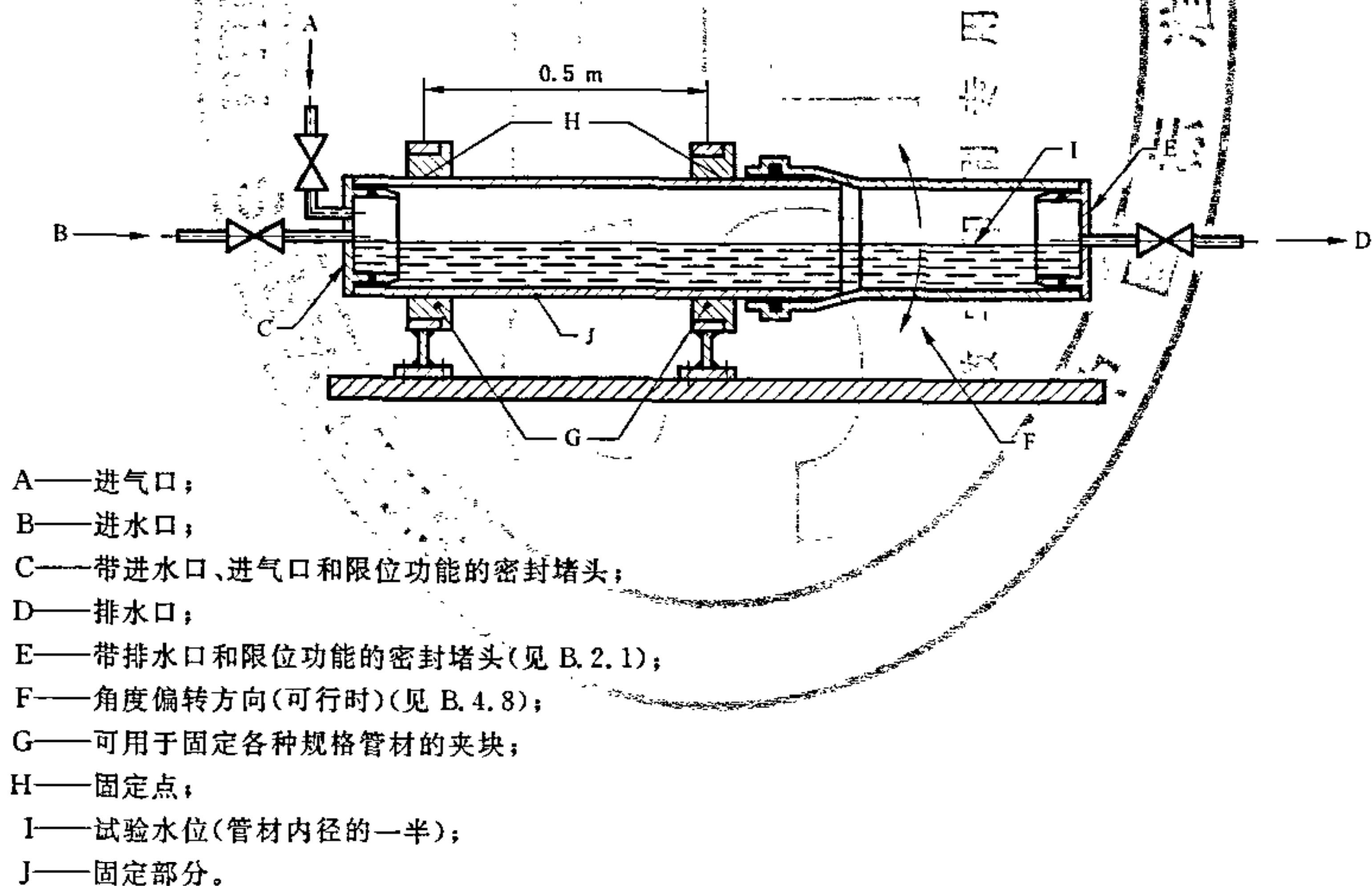


图 B.1 试验安装示意图

**B.3 试样****B.3.1 试样制备**

试样为管材和/或管件连接包含至少一个弹性密封圈连接型接头的系统。试样的管材部分或插口管件部分通过两夹板固定(见图 B.1)后,一端用带进水口和进气口的堵头封堵,另一端与带承口的管件



或管材连接,带承口管件或管材的另一端用带排水口和截流阀的堵头封堵(见图 B.1)。

试样应按生产厂的说明进行连接,试样应尽可能由最小直径的插口和最大直径的承口(在公差允许范围内)装配而成。

应测量并记录所取的插口和承口直径。

**B.3.2 试样数量**

试样数量为 1 组。

**B.4 步骤**

**B.4.1** 在(23±5)℃的环境温度下,用自来水按下列步骤进行试验。

**B.4.2** 将试样水平安装到试验装置上(见图 B.1)。

**B.4.3** 在插口和承口端部抹上肥皂水或其他渗漏示踪剂,然后用干布把多余皂液或示踪剂擦干。

**B.4.4** 打开排水口,同时关闭进气口。

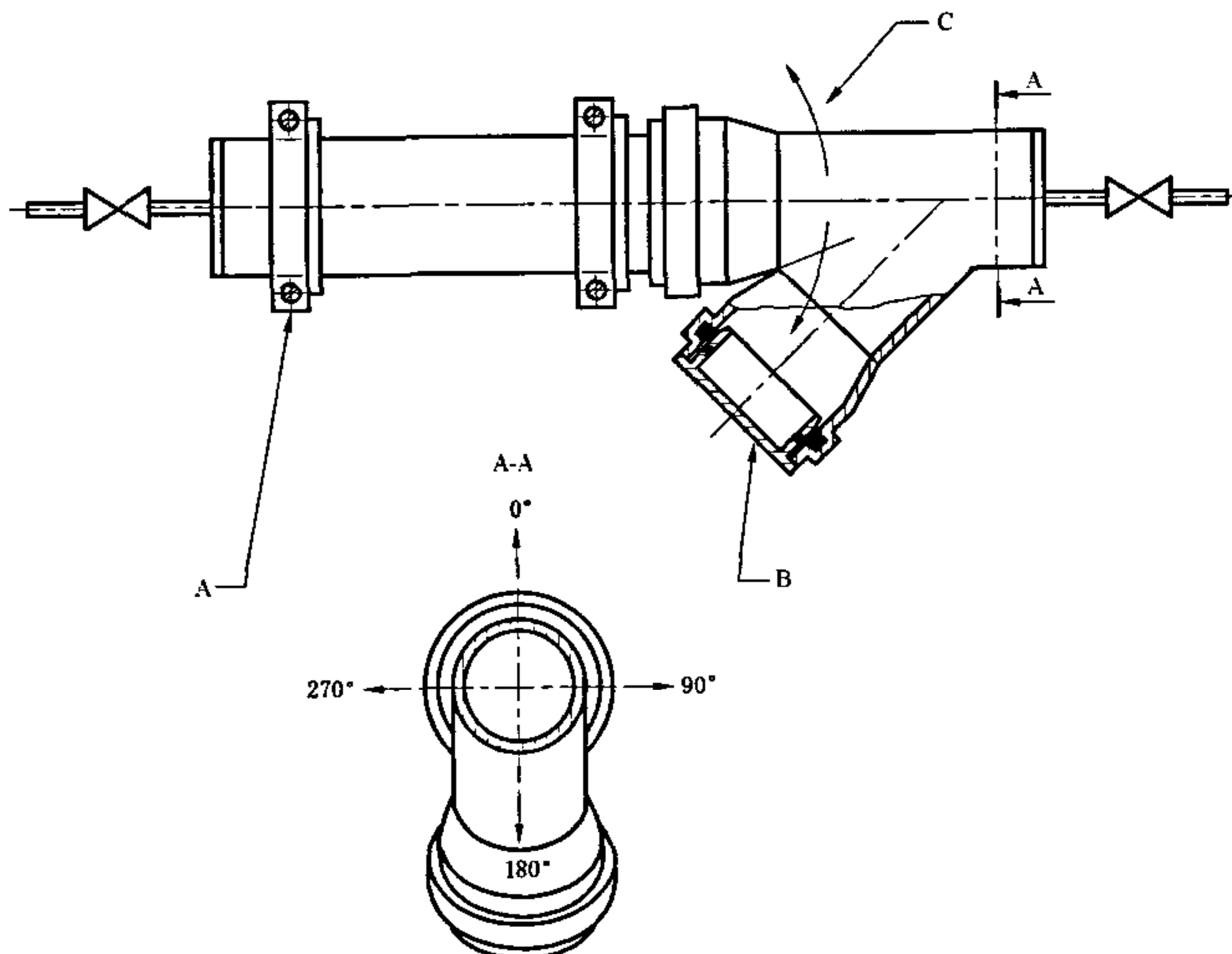
**B.4.5** 打开进水口,当试样注满一半水时(可通过排水口是否出水确认),关闭进水口和排水口。

**B.4.6** 打开进气口,在环境温度下升压至(10±1)kPa(见 B.4.1)。

**B.4.7** 保持该压力 5min,然后手动轴向偏转试样未固定部分(见图 B.1 承口部分)至最大偏转角度,最大偏转角度由生产厂提供。分别在一周的 0°、90°、180°和 270°(见图 B.2)四个位置进行轴向偏转,并保压 1 min。

**B.4.8** 按 B.4.4~B.4.7 进行试验时,应检查并记录试样连接处渗漏情况,渗漏情况可通过肥皂水检测。

**B.4.9** 卸压,排出水后拆卸试验装置,检查并记录被测试样外观的任何变化情况。



端部正视图(进行角度偏转试验的方位指示)

- A——夹块;
- B——端部密封;
- C——管件偏转方向。

图 B.2 角偏转方向示意图

## B.5 试验报告

试验报告应包含下列内容:

- a) GB/T 5836 的本部分编号;
  - b) 试样的各连接组件的标志(如管件、管材和用于连接的密封元件),以及各自的直径,单位为毫米(mm);
  - c) 环境温度(见 B.4.1),单位为摄氏度(°C);
  - d) 试验压力,单位为千帕(kPa);
  - e) 加压时间,单位为分钟(min);
  - f) 偏转角度(见 B.4.7);
  - g) 结果表述:“接头无渗漏”;如有渗漏,记录渗漏迹象或破坏情况及其发生位置和发生时的压力;
  - h) 在试验过程中或试验结束时,试样各部分的外观变化;
  - i) 可能影响结果的各种因素,如意外情况或本附录未规定的操作细节;
  - j) 试验日期。
-

中 华 人 民 共 和 国  
国 家 标 准  
建筑排水用硬聚氯乙烯(PVC-U)管材  
GB/T 5836.1—2006

\*

中国标准出版社出版发行  
北京复兴门外三里河北街16号  
邮政编码:100045

网址 [www.bzcbs.com](http://www.bzcbs.com)

电话:68523946 68517548

中国标准出版社秦皇岛印刷厂印刷  
各地新华书店经销

\*

开本 880×1230 1/16 印张 1.25 字数 26 千字  
2006年8月第一版 2006年8月第一次印刷

\*



GB/T 5836.1—2006

如有印装差错 由本社发行中心调换  
版权专有 侵权必究  
举报电话:(010)68533533