



中华人民共和国国家标准

GB/T 1596—2005
代替 GB/T 1596—1991

用于水泥和混凝土中的粉煤灰

Fly ash used for cement and concrete

2005-01-19 发布

2005-08-01 实施



中华人民共和国国家质量监督检验检疫总局 发布
中国国家标准化管理委员会

前 言

本标准参考 ASTM C 618—2003《用于波特兰水泥混凝土掺合料的粉煤灰和原状或煅烧的天然火山灰》、JISA 6201—1999《混凝土用粉煤灰》。

本标准自实施之日起代替 GB/T 1596—1991《用于水泥和混凝土中的粉煤灰》。

本标准与 GB/T 1596—1991 相比,主要变化如下:

- 增加了定义和术语(本版第 3 章);
- 增加了分类(本版第 4 章);
- 增加了 C 类粉煤灰及相应的技术要求(本版第 6 章 6.1 条和 6.2 条);
- 增加了放射性技术要求(本版第 6 章 6.3 条);
- 增加了碱含量技术要求(本版第 6 章 6.4 条);
- 增加了粉煤灰均匀性要求(本版第 6 章 6.5 条);
- 增加了附录 A 含水量试验方法(本版附录 A);
- 将 II 级粉煤灰的细度指标由原来的 45 μm 方孔筛筛余不大于 20% 改为不大于 25% (原版第 4 章 4.1 条;本版第 6 章 6.1 条);
- 取消水泥活性混合材料用粉煤灰的等级划分(原版第 4 章 4.2 条;本版第 6 章 6.2 条);
- 水泥活性混合材料用粉煤灰的烧失量改为不大于 8.0% (原版第 4 章 4.2 条;本版第 6 章 6.2 条);
- 水泥活性混合材料用粉煤灰的三氧化硫由不大于 3.0% 改为不大于 3.5% (原版第 4 章 4.2 条;本版第 6 章 6.2 条);
- 用活性指数代替抗压强度比,并规定活性指数不小于 70% (原版第 4 章 4.2 条;本版第 6 章 6.2 条);
- 强度检验方法采用 GB/T 17671—1999《水泥胶砂强度检验方法(ISO 法)》(本版附录 D);
- 规范了检验规则、标志和包装等内容(本版第 8 章和第 9 章);
- 需水量比试验所用标准砂采用符合 GB/T 17671—1999 规定的 0.5 mm~1.0 mm 的中级砂,流动度由 125 mm~135 mm 改为 130 mm~140 mm (原版附录 B;本版附录 B)。

本标准由中国建筑材料工业协会提出。

本标准由全国水泥标准化技术委员会(SAC/TC 184)归口。

本标准起草单位:中国建筑材料科学研究院、长江科学院。

本标准参加起草单位:上海市建筑材料发展应用管理办公室、上海市建筑科学研究院、赤峰东元电力发展有限责任公司、淮南常华电力实业总公司、山东邹县发电厂、南阳鸭河口电厂粉煤灰公司。

本标准起草人:江丽珍、杨基典、王述银、吴超寰、颜碧兰、白显明、刘晨、宋立春、王昕、董维佳。

本标准所代替标准的历次版本发布情况为:

- GB 1596—1979、GB 1596—1991。

用于水泥和混凝土中的粉煤灰

1 范围

本标准规定了用于水泥和混凝土中的粉煤灰的定义和术语、分类、技术要求、试验方法、检验规则、包装标志与批号、运输与储存。

本标准适用于拌制混凝土和砂浆时作为掺合料的粉煤灰及水泥生产中作为活性混合材料的粉煤灰。

2 规范性引用文件

下列文件中的条款通过本标准的引用而成为本标准的条款。凡是注日期的引用文件,其随后所有的修改单(不包括勘误的内容)或修订版均不适用于本标准,然而,鼓励根据本标准达成协议的各方研究是否可使用这些文件的最新版本。凡是不注日期的引用文件,其最新版本适用于本标准。

GB/T 176 水泥化学分析方法(GB/T 176—1996,eqv ISO 680:1990)

GB/T 1346 水泥标准稠度用水量、凝结时间、安定性检验方法(GB/T 1346—2001,eqv ISO 9597:1989)

GB/T 2419 水泥胶砂流动度试验方法

GB 6566 建筑材料放射性核素限量

GB 12573 水泥取样方法

GB/T 17671—1999 水泥胶砂强度检验方法(ISO法)(idt ISO 679:1989)

GSB 08-1337 中国 ISO 标准砂

GSB 14-1510 强度检验用水泥标准样品

3 定义和术语

本标准采用下列定义和术语。

3.1

粉煤灰 fly ash

电厂煤粉炉烟道气体中收集的粉末称为粉煤灰。

3.2

对比样品 contrast sample

符合 GSB 14-1510《强度检验用水泥标准样品》。

3.3

试验样品 testing sample

对比样品和被检验粉煤灰按 7:3 质量比混合而成。

3.4

对比胶砂 contrast mortar

对比样品与 GSB 08-1337 中国 ISO 标准砂按 1:3 质量比混合而成。

GB/T 1596—2005

3.5

试验胶砂 testing mortar

试验样品与 GSB 08-1337 中国 ISO 标准砂按 1:3 质量比混合而成。

3.6

强度活性指数 strength activity index

试验胶砂抗压强度与对比胶砂抗压强度之比,以百分数表示。

4 分类

按煤种分为 F 类和 C 类。

4.1 F 类粉煤灰——由无烟煤或烟煤煅烧收集的粉煤灰。

4.2 C 类粉煤灰——由褐煤或次烟煤煅烧收集的粉煤灰,其氧化钙含量一般大于 10%。

5 等级

拌制混凝土和砂浆用粉煤灰分为三个等级:Ⅰ级、Ⅱ级、Ⅲ级。

6 技术要求

6.1 拌制混凝土和砂浆用粉煤灰应符合表 1 中技术要求

表 1 拌制混凝土和砂浆用粉煤灰技术要求

项 目		技术要求		
		Ⅰ级	Ⅱ级	Ⅲ级
细度(45 μm 方孔筛筛余),不大于/%	F 类粉煤灰	12.0	25.0	45.0
	C 类粉煤灰			
需水量比,不大于 /%	F 类粉煤灰	95	105	115
	C 类粉煤灰			
烧失量,不大于/%	F 类粉煤灰	5.0	8.0	15.0
	C 类粉煤灰			
含水量,不大于/%	F 类粉煤灰	1.0		
	C 类粉煤灰			
三氧化硫,不大于/%	F 类粉煤灰	3.0		
	C 类粉煤灰			
游离氧化钙,不大于/%	F 类粉煤灰	1.0		
	C 类粉煤灰			
安定性 雷氏夹沸煮后增加距离,不大于/mm	C 类粉煤灰	5.0		

6.2 水泥活性混合材料用粉煤灰应符合表 2 中技术要求

表 2 水泥活性混合材料用粉煤灰技术要求

项 目		技 术 要 求
烧失量,不大于/%	F类粉煤灰	8.0
	C类粉煤灰	
含水量,不大于/%	F类粉煤灰	1.0
	C类粉煤灰	
三氧化硫,不大于/%	F类粉煤灰	3.5
	C类粉煤灰	
游离氧化钙,不大于/%	F类粉煤灰	1.0
	C类粉煤灰	4.0
安定性 雷氏夹沸煮后增加距离,不大于/mm	C类粉煤灰	5.0
强度活性指数,不小于/%	F类粉煤灰	70.0
	C类粉煤灰	

6.3 放射性

合格。

6.4 碱含量

粉煤灰中的碱含量按 $\text{Na}_2\text{O}+0.658\text{K}_2\text{O}$ 计算值表示,当粉煤灰用于活性骨料混凝土,要限制掺合料的碱含量时,由买卖双方协商确定。

6.5 均匀性

以细度(45 μm 方孔筛筛余)为考核依据,单一样品的细度不应超过前 10 个样品细度平均值的最大偏差,最大偏差范围由买卖双方协商确定。

7 试验方法

7.1 细度

按附录 A 进行。

7.2 需水量比

按附录 B 进行。

7.3 烧失量、三氧化硫、游离氧化钙和碱含量

按 GB/T 176 进行。

7.4 含水量

按附录 C 进行。

7.5 安定性

净浆试验样品按本标准第 3.3 条制备,安定性试验按 GB/T 1346 进行。

7.6 活性指数

按附录 D 进行。

7.7 放射性

按 GB 6566 进行。

7.8 均匀性

按附录 A 进行。

GB/T 1596—2005

8 检验规则

8.1 编号与取样

8.1.1 编号

以连续供应的 200 t 相同等级、相同种类的粉煤灰为一编号。不足 200 t 按一个编号论,粉煤灰质量按干灰(含水量小于 1%)的质量计算。

8.1.2 取样

8.1.2.1 每一编号为一取样单位,当散装粉煤灰运输工具的容量超过该厂规定出厂编号吨数时,允许该编号的数量超过取样规定吨数。

8.1.2.2 取样方法按 GB 12573 进行。取样应有代表性,可连续取,也可从 10 个以上不同部位取等量样品,总量至少 3 kg。

8.1.2.3 拌制混凝土和砂浆用粉煤灰,必要时,买方可对粉煤灰的技术要求进行随机抽样检验。

8.2 出厂检验

8.2.1 拌制混凝土和砂浆用粉煤灰,出厂检验项目为 6.1 条全部技术要求。

8.2.2 水泥活性混合材料用粉煤灰,出厂检验项目为 6.2 条表 2 中烧失量、含水量、三氧化硫、游离氧化钙、安定性。

8.3 型式检验

8.3.1 拌制混凝土和砂浆用粉煤灰型式检验项目为 6.1、6.3 条技术要求。

8.3.2 水泥活性混合材料用粉煤灰型式检验项目为 6.2、6.3 条技术要求。

8.3.3 有下列情况之一应进行型式检验:

- 原料、工艺有较大改变,可能影响产品性能时;
- 正常生产时,每半年检验一次(放射性除外);
- 产品长期停产后,恢复生产时;
- 出厂检验结果与上次型式检验有较大差异时。

8.4 判定规则

8.4.1 拌制混凝土和砂浆用粉煤灰,试验结果符合本标准 6.1 条表 1 技术要求时为等级品。若其中任何一项不符合要求,允许在同一编号中重新加倍取样进行全部项目的复检,以复检结果判定,复检不合格可降级处理。凡低于本标准第 6.1 条表 1 最低级别要求的为不合格品。

8.4.2 水泥活性混合材料用粉煤灰

8.4.2.1 出厂检验结果符合本标准 6.2 条表 2 技术要求时,判为出厂检验合格。若其中任何一项不符合要求,允许在同一编号中重新加倍取样进行全部项目的复检,以复检结果判定。

8.4.2.2 型式检验结果符合本标准 6.2 条表 2 技术要求时,判为型式检验合格。若其中任何一项不符合要求,允许在同一编号中重新加倍取样进行全部项目的复检,以复检结果判定。只有当活性指数小于 70.0%时,该粉煤灰可作为水泥生产中的非活性混合材料。

8.5 仲裁

当买卖双方对产品质量有争议时,买卖双方应将双方认可的样品签封,送省级或省级以上国家认可的质量监督检验机构进行仲裁检验。

9 标志和包装

9.1 标志

袋装粉煤灰的包装袋上应标明产品名称(F 类粉煤灰或 C 类粉煤灰)、等级、分选或磨细、净含量、批号、执行标准号、生产厂名称和地址、包装日期。

散装粉煤灰应提交与袋装标志相同内容的卡片。

9.2 包装

粉煤灰可以袋装或散装。袋装每袋净含量为 25 kg 或 40 kg, 每袋净含量不得少于标志质量的 98%。其他包装规格由买卖双方协商确定。

10 运输和贮存

粉煤灰在运输和贮存时不得受潮、混入杂物, 同时应防止污染环境。

附录 A
(规范性附录)
粉煤灰细度试验方法

A.1 范围

本附录规定了粉煤灰细度试验用负压筛析仪的结构和组成,适用于粉煤灰细度的检验。

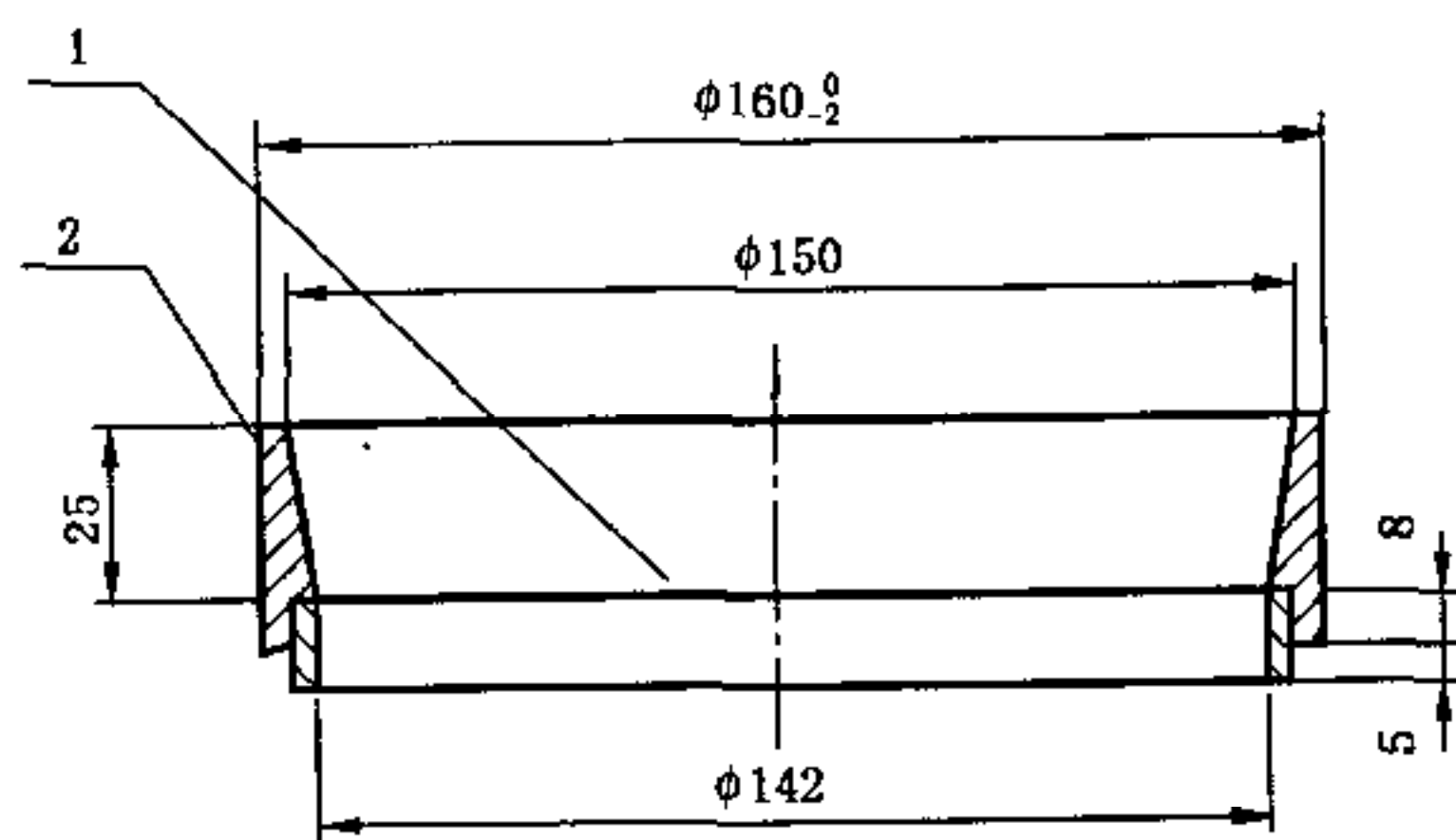
A.2 原理

利用气流作为筛分的动力和介质,通过旋转的喷嘴喷出的气流作用使筛网里的待测粉状物料呈流态化,并在整个系统负压的作用下,将细颗粒通过筛网抽走,从而达到筛分的目的。

A.3 仪器设备**A.3.1 负压筛析仪**

负压筛析仪主要由 45 μm 方孔筛、筛座、真空源和收尘器等组成,其中 45 μm 方孔筛内径为 $\phi 150$ mm,高度为 25 mm。45 μm 方孔筛及负压筛析仪筛座结构示意图如图 A.1 所示。

单位为毫米



- 1——筛网;
2——筛框。

图 A.1 45 μm 方孔筛示意图

A.3.2 天平

量程不小于 50 g,最小分度值不大于 0.01 g。

A.4 试验步骤

A.4.1 将测试用粉煤灰样品置于温度为 105 $^{\circ}\text{C}$ ~110 $^{\circ}\text{C}$ 烘干箱内烘至恒重,取出放在干燥器中冷却至室温。

A.4.2 称取试样约 10 g,准确至 0.01 g,倒入 45 μm 方孔筛筛网上,将筛子置于筛座上,盖上筛盖。

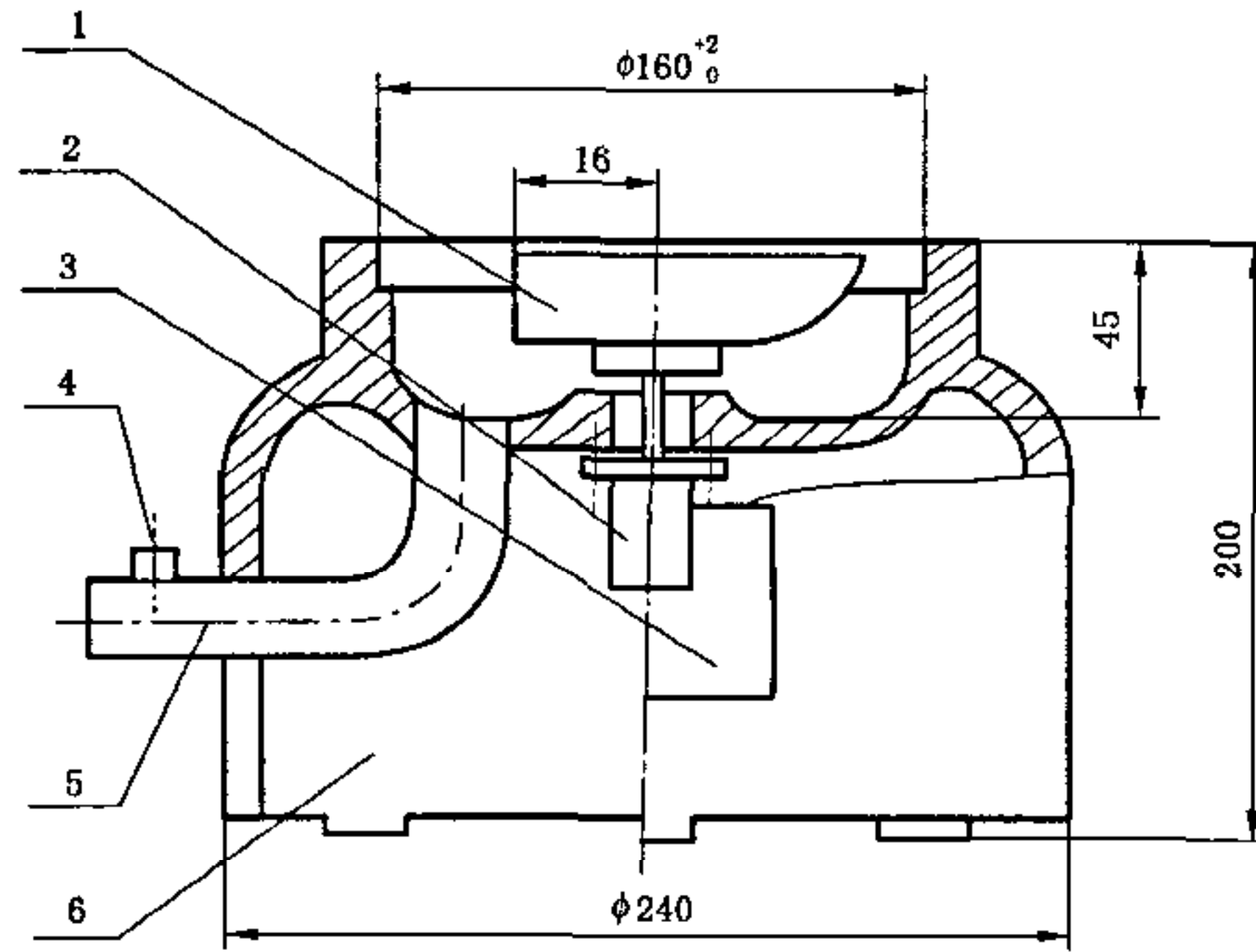
A.4.3 接通电源,将定时开关固定在 3 min,开始筛析。

A.4.4 开始工作后,观察负压表,使负压稳定在 4 000 Pa~6 000 Pa。若负压小于 4 000 Pa,则应停机,清理收尘器中的积灰后再进行筛析。

A.4.5 在筛析过程中,可用轻质木棒或硬橡胶棒轻轻敲打筛盖,以防吸附。

A.4.6 3 min 后筛析自动停止,停机后观察筛余物,如出现颗粒成球、粘筛或有细颗粒沉积在筛框边缘,用毛刷将细颗粒轻轻刷开,将定时开关固定在手动位置,再筛析 1 min~3 min 直至筛分彻底为止。将筛网内的筛余物收集并称量,准确至 0.01 g。

单位为毫米



- 1——喷气嘴；
- 2——微电机；
- 3——控制板开口；
- 4——负压表接口；
- 5——负压源及收尘器接口；
- 6——壳体。

图 A.2 筛座示意图

A.5 结果计算

45 μm 方孔筛筛余按式(A.1)计算：

$$F = (G_1/G) \times 100 \quad \dots\dots\dots(A.1)$$

式中：

F ——45 μm 方孔筛筛余,单位为百分数(%)；

G_1 ——筛余物的质量,单位为克(g)；

G ——称取试样的质量,单位为克(g)。

计算至 0.1%。

A.6 筛网的校正

筛网的校正采用粉煤灰细度标准样品或其他同等级标准样品,按 A.4 步骤测定标准样品的细度,筛网校正系数按式(A.2)计算：

$$K = m_0/m \quad \dots\dots\dots(A.2)$$

式中：

K ——筛网校正系数；

m_0 ——标准样品筛余标准值,单位为百分数(%)；

m ——标准样品筛余实测值,单位为百分数(%)。

计算至 0.1。

注 1: 筛网校正系数范围为 0.8~1.2。

注 2: 筛析 150 个样品后进行筛网的校正。

附录 B
(规范性附录)
需水量比试验方法

B.1 范围

本附录规定了粉煤灰的需水量比试验方法,适用于粉煤灰的需水量比测定。

B.2 原理

按 GB/T 2419 测定试验胶砂和对比胶砂的流动度,以二者流动度达到 130 mm~140 mm 时的加水量之比确定粉煤灰的需水量比。

B.3 材料

B.3.1 水泥: GSB 14-1510 强度检验用水泥标准样品。

B.3.2 标准砂: 符合 GB/T 17671—1999 规定的 0.5 mm~1.0 mm 的中级砂。

B.3.3 水: 洁净的饮用水。

B.4 仪器设备**B.4.1 天平**

量程不小于 1 000 g,最小分度值不大于 1 g。

B.4.2 搅拌机

符合 GB/T 17671—1999 规定的行星式水泥胶砂搅拌机。

B.4.3 流动度跳桌

符合 GB/T 2419 规定。

B.5 试验步骤**B.5.1 胶砂配比按表 B.1。**

表 B.1

胶砂种类	水泥/g	粉煤灰/g	标准砂/g	加水量/mL
对比胶砂	250	—	750	125
试验胶砂	175	75	750	按流动度达到 130 mm~140 mm 调整

B.5.2 试验胶砂按 GB/T 17671 规定进行搅拌。

B.5.3 搅拌后的试验胶砂按 GB/T 2419 测定流动度,当流动度在 130 mm~140 mm 范围内,记录此时的加水量;当流动度小于 130 mm 或大于 140 mm 时,重新调整加水量,直至流动度达到 130 mm~140 mm 为止。

B.6 结果计算

需水量比按式(B.1)计算:

$$X = (L_1/125) \times 100 \quad \dots\dots\dots(B.1)$$

式中：

X ——需水量比,单位为百分数(%)；

L_1 ——试验胶砂流动度达到 130 mm~140 mm 时的加水量,单位为毫升(mL)；

125——对比胶砂的加水量,单位为毫升(mL)。

计算至 1%。

附录 C
(规范性附录)
含水量试验方法

C.1 范围

本附录规定了粉煤灰的含水量试验方法,适用于粉煤灰含水量的测定。

C.2 原理

将粉煤灰放入规定温度的烘干箱内烘至恒重,以烘干前和烘干后的质量之差与烘干前的质量之比确定粉煤灰的含水量。

C.3 仪器设备**C.3.1 烘干箱**

可控制温度不低于 110℃,最小分度值不大于 2℃。

C.3.2 天平

量程不小于 50 g,最小分度值不大于 0.01 g。

C.4 试验步骤

C.4.1 称取粉煤灰试样约 50 g,准确至 0.01 g,倒入蒸发皿中。

C.4.2 将烘干箱温度调整并控制在 105℃~110℃。

C.4.3 将粉煤灰试样放入烘干箱内烘至恒重,取出放在干燥器中冷却至室温后称量,准确至 0.01 g。

C.5 结果计算

含水量按式(C.1)计算:

$$W = [(w_1 - w_0)/w_1] \times 100 \quad \dots\dots\dots(C.1)$$

式中:

W ——含水量,单位为百分数(%);

w_1 ——烘干前试样的质量,单位为克(g);

w_0 ——烘干后试样的质量,单位为克(g)。

计算至 0.1%。

附录 D
(规范性附录)
活性指数试验方法

D.1 范围

本附录规定了粉煤灰的活性指数试验方法,适用于粉煤灰活性指数的测定。

D.2 原理

按 GB/T 17671—1999 测定试验胶砂和对比胶砂的抗压强度,以二者抗压强度之比确定试验胶砂的活性指数。

D.3 材料

D.3.1 水泥: GSB 14-1510 强度检验用水泥标准样品。

D.3.2 标准砂: 符合 GB/T 17671—1999 规定的中国 ISO 标准砂。

D.3.3 水: 洁净的饮用水。

D.4 仪器设备

天平、搅拌机、振实台或振动台、抗压强度试验机等均应符合 GB/T 17671—1999 规定。

D.5 试验步骤

D.5.1 胶砂配比按表 D.1。

表 D.1

胶砂种类	水泥/g	粉煤灰/g	标准砂/g	水/mL
对比胶砂	450	—	1 350	225
试验胶砂	315	135	1 350	225

D.5.2 将对比胶砂和试验胶砂分别按 GB/T 17671 规定进行搅拌、试体成型和养护。

D.5.3 试体养护至 28 天,按 GB/T 17671 规定分别测定对比胶砂和试验胶砂的抗压强度。

D.6 结果计算

活性指数按式 D.1 计算:

$$H_{28} = (R/R_0) \times 100 \quad \dots\dots\dots(D.1)$$

式中:

H_{28} ——活性指数,单位为百分数(%);

R ——试验胶砂 28 d 抗压强度,单位为兆帕(MPa);

R_0 ——对比胶砂 28 d 抗压强度,单位为兆帕(MPa)。

计算至 1%。

注:对比胶砂 28 d 抗压强度也可取 GS B14-1510 强度检验用水泥标准样品给出的标准值。

中 华 人 民 共 和 国
国 家 标 准
用于水泥和混凝土中的粉煤灰
GB/T 1596—2005

*

中国标准出版社出版发行
北京复兴门外三里河北街16号
邮政编码:100045

网址 www.bzcbbs.com

电话:68523946 68517548

中国标准出版社秦皇岛印刷厂印刷
各地新华书店经销

*

开本 880×1230 1/16 印张 1 字数 22 千字
2005年4月第一版 2005年4月第一次印刷

*



GB/T 1596-2005